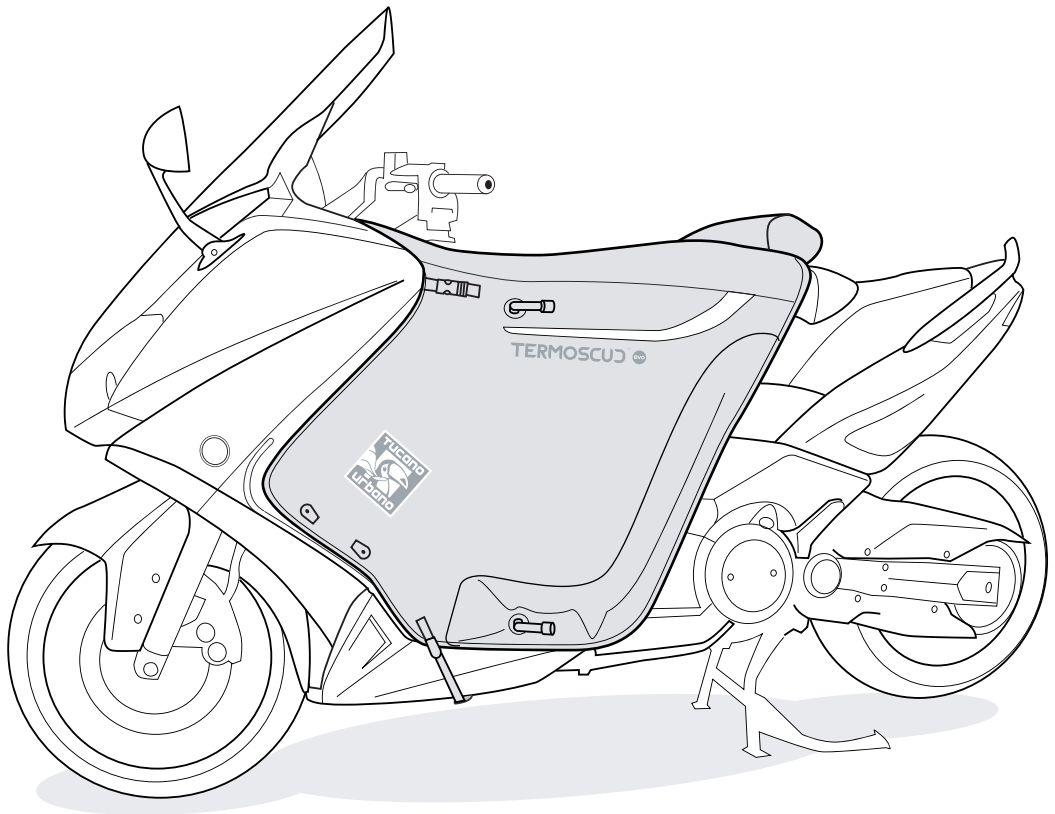
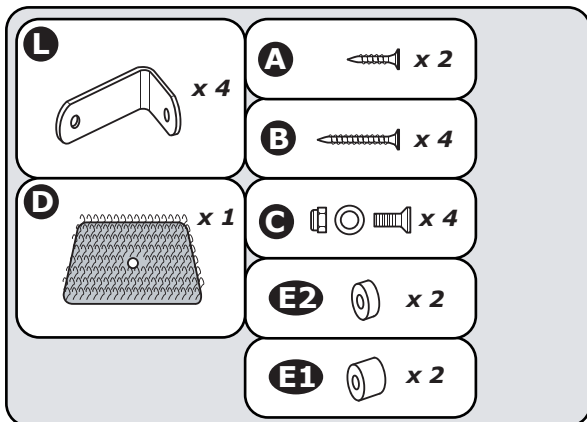


TERMOSCUJ[®]

for
YAMAHA TMAX

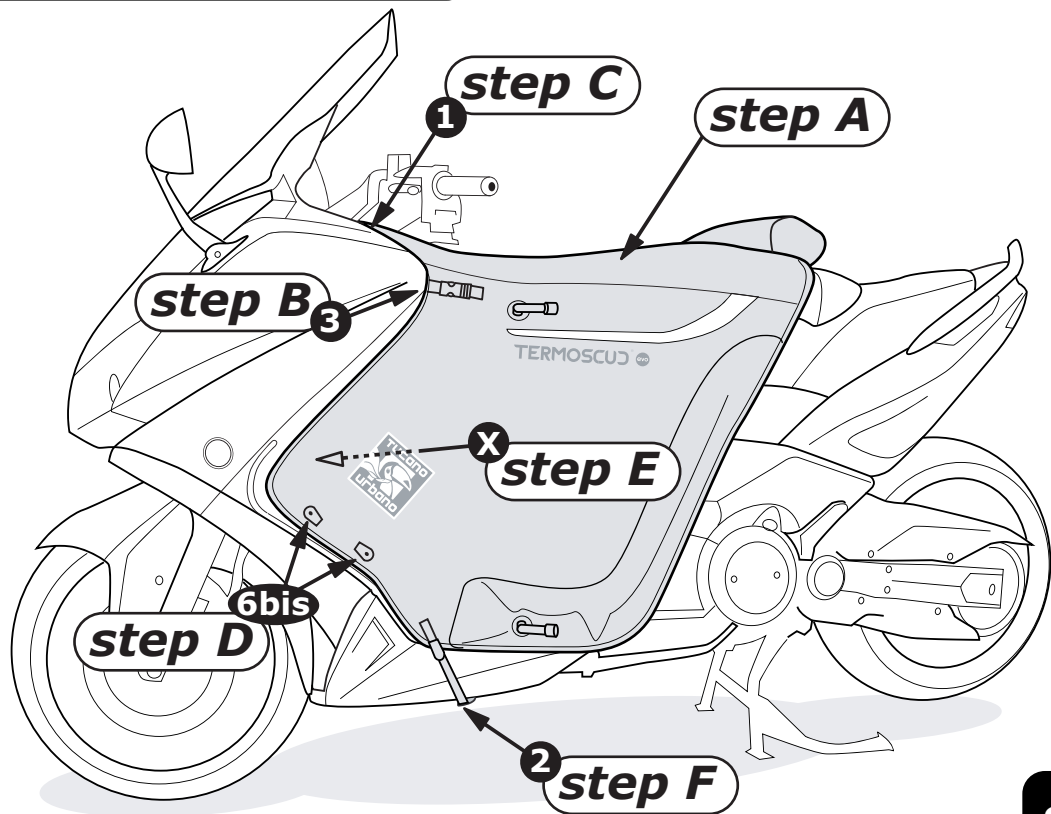


TERMOSCUJ[®] evo YAMAHA TMAX

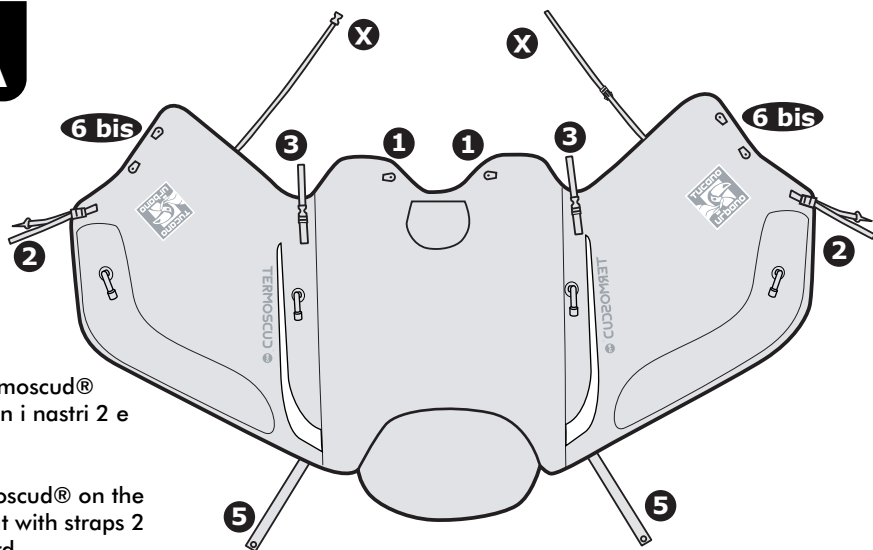


KIT DI MONTAGGIO
ASSEMBLY KIT

VISTA RIEPILOGATIVA Summary view



STEP A



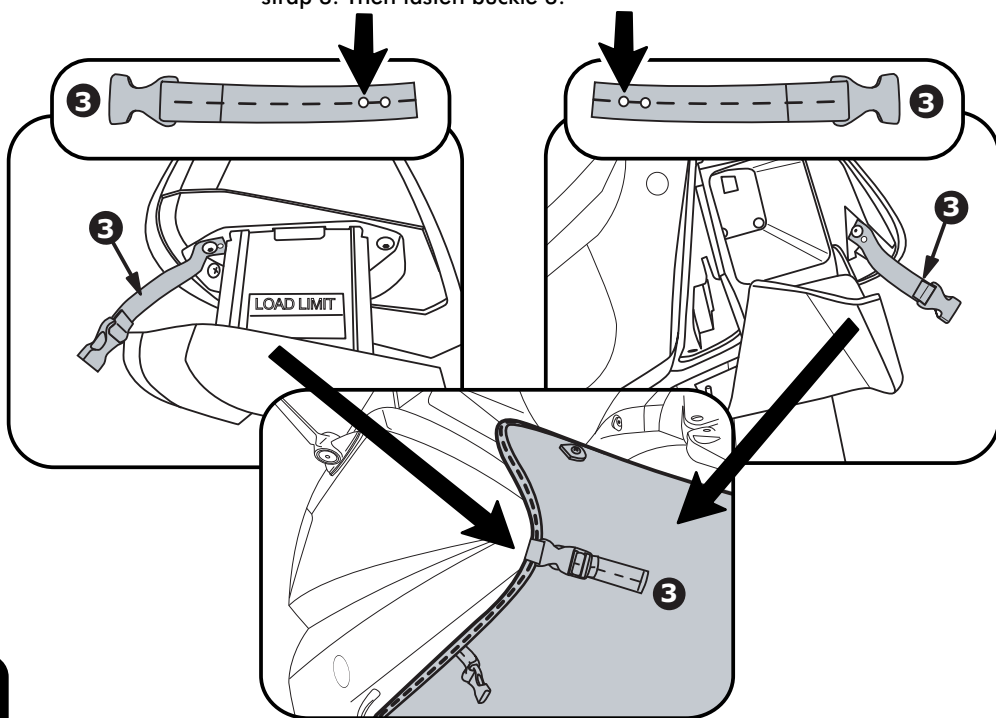
I Stendere Termoscud® sulla sella con i nastri 2 e 3 in avanti.

GB Unfold Termoscud® on the scooter's seat with straps 2 and 3 forward.

STEP B

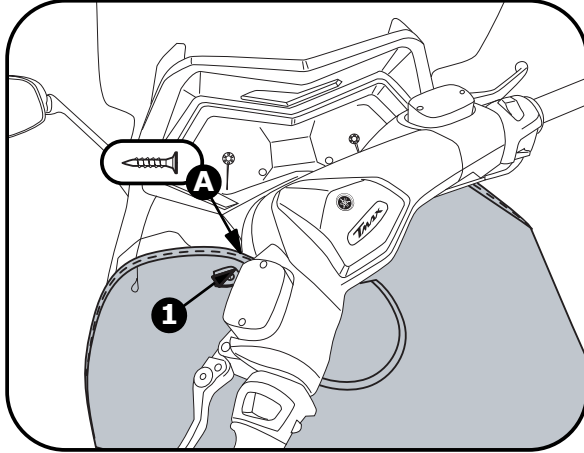
I Fissare Termoscud® da entrambi i lati, utilizzando le viti dello scooter all'interno del cassetto portaoggetti, facendole passare attraverso il foro sul nastro 3. Chiudere l'attacco a baionetta 3.

GB Fasten Termoscud® on both sides, using the scooter's original screws inside the glove compartment, threading them through the hole at the end of the strap 3. Then fasten buckle 3.

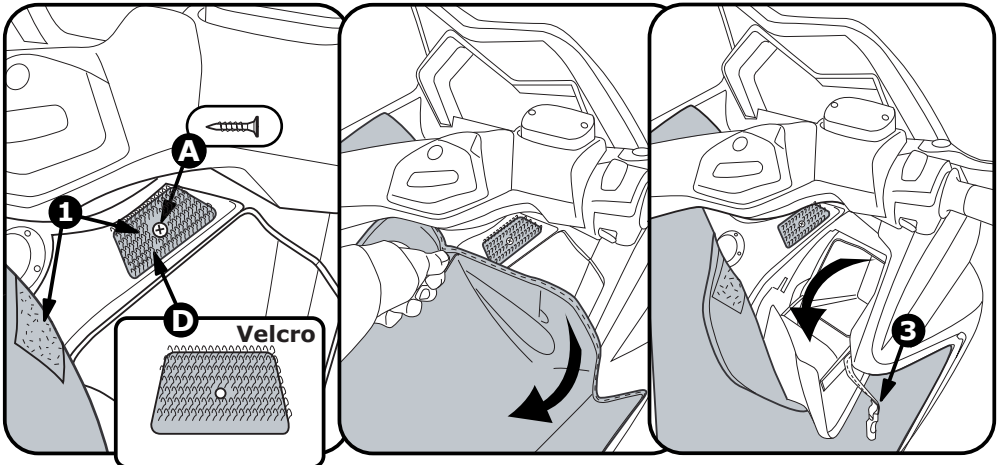


STEP C

- I** Fissare Termoscud® a sinistra utilizzando la vite (A) in dotazione, facendola passare attraverso il punto 1 sul Termoscud®.
- GB** Fasten Termoscud® on the left side using the screw (A) included in the assembly kit, threading it through hole 1 in the leg cover.



- I** Fissare la placchetta di Velcro D a destra utilizzando la vite (A) in dotazione nel punto 1. Agganciare la chiusura a strappo in corrispondenza sul Termoscud®, necessaria per accedere al cassetto portaoggetti.
- GB** Fasten on the right side the Velcro tab D on the bodywork using screw (A) in point 1. Fasten the magic tape on the Termoscud®. Velcro tape enables access to the glove compartment.

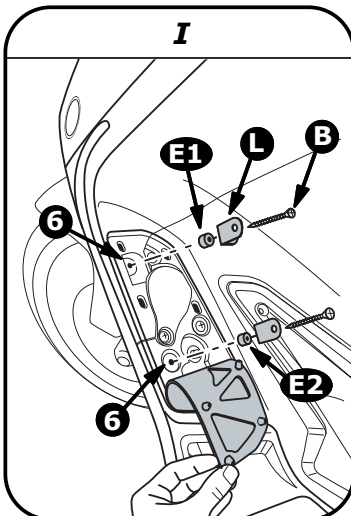


STEP D

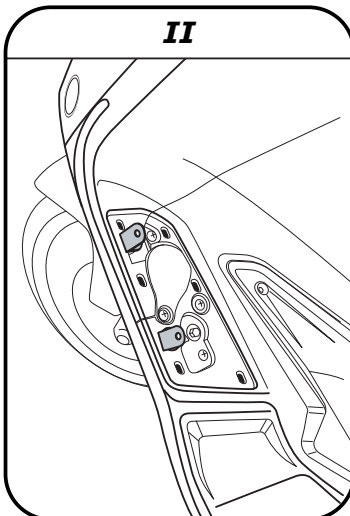
I Rimuovere le viti dello scooter nei punti 6. Montare su questi fori la "L" metallica usando la vite (B) attraverso i distanziatori (E1 ed E2) forniti in dotazione. Fissare Termoscud® alla "L" metallica facendo passare attraverso i fori 6 bis la vite (C) in dotazione.

GB Remove the scooter's screws at point 6. Align hole on the metal "L" bracket and fix to the footrest through the bushings (E1 and E2) by means of supplied screws (B). Then fasten Termoscud® onto the "L" bracket with remaining supplied screw (C).

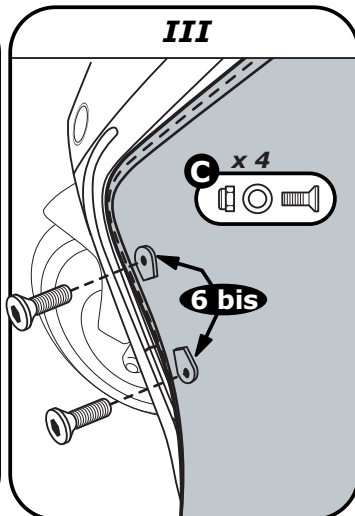
I



II



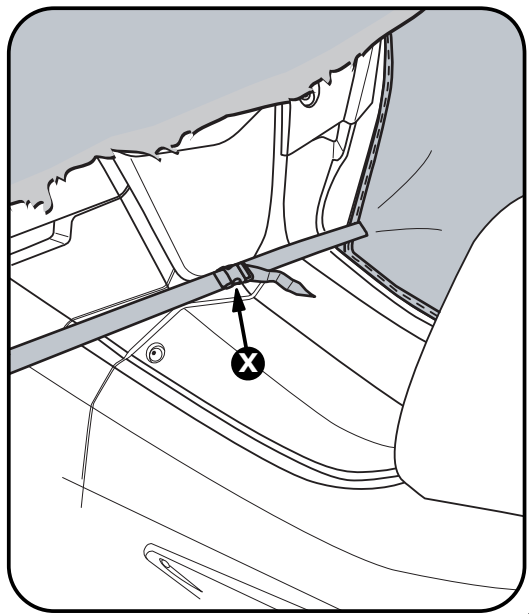
III



STEP E

I Collegare i due lembi del nastro X utilizzando l'aggancio a baionetta, facendo passare il nastro sul retro dello scudo.

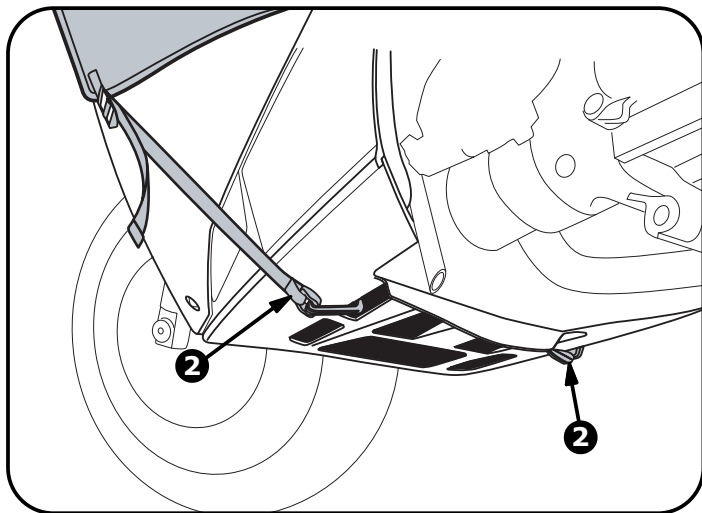
GB Close the buckle of strap X under the leg cover, behind the bodywork.



STEP F

I **Agganciare i moschettoni dei nastri 2** al bordo inferiore della carrozzeria, sotto la pedana.

GB **Fasten the hooks of straps 2** to the edge of the bodywork, under the footboard.

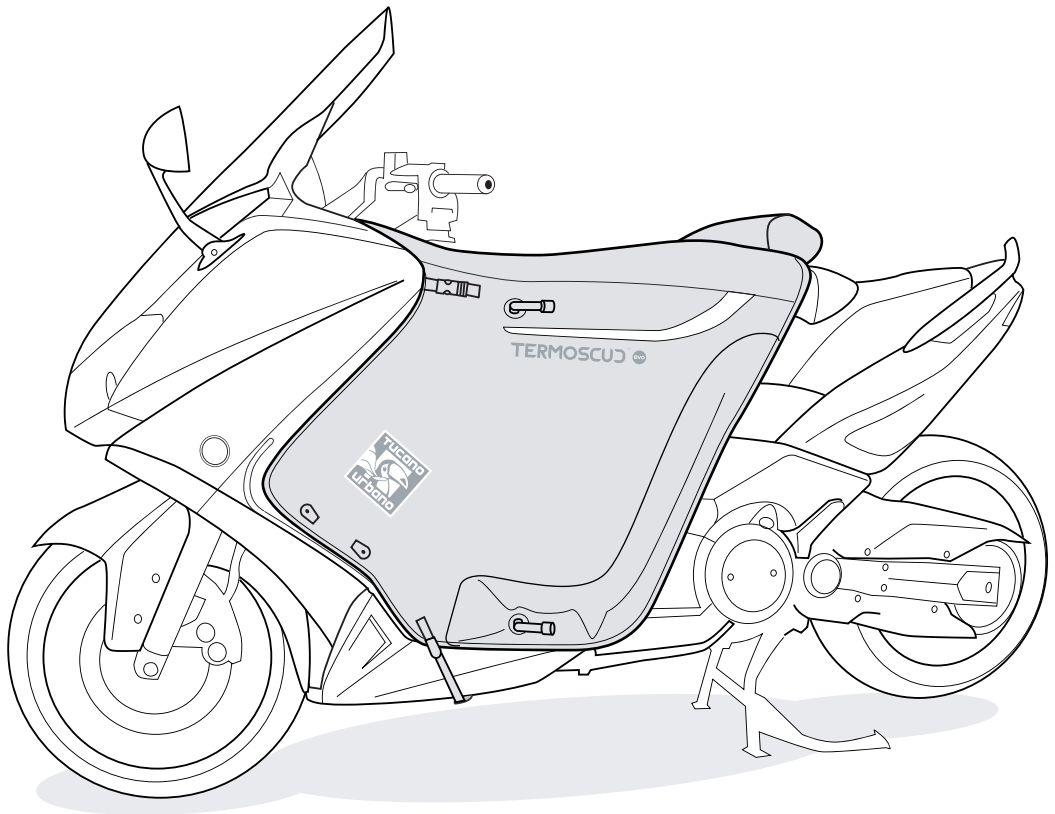




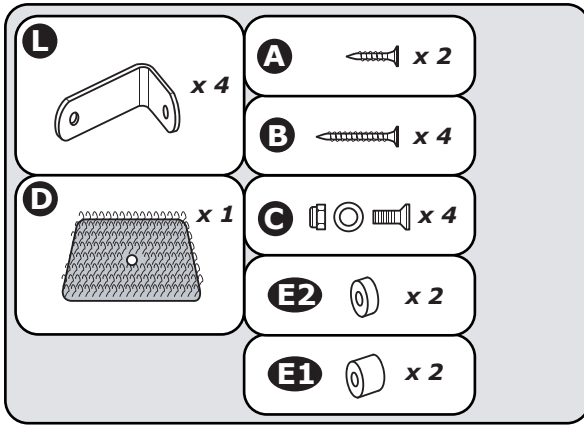
Tucano Urbano S.r.l.
Via 2 Giugno, 60/B5
20068 Peschiera Borromeo
Milano - Italy

TERMOSCUJ[®]

for
YAMAHA TMAX

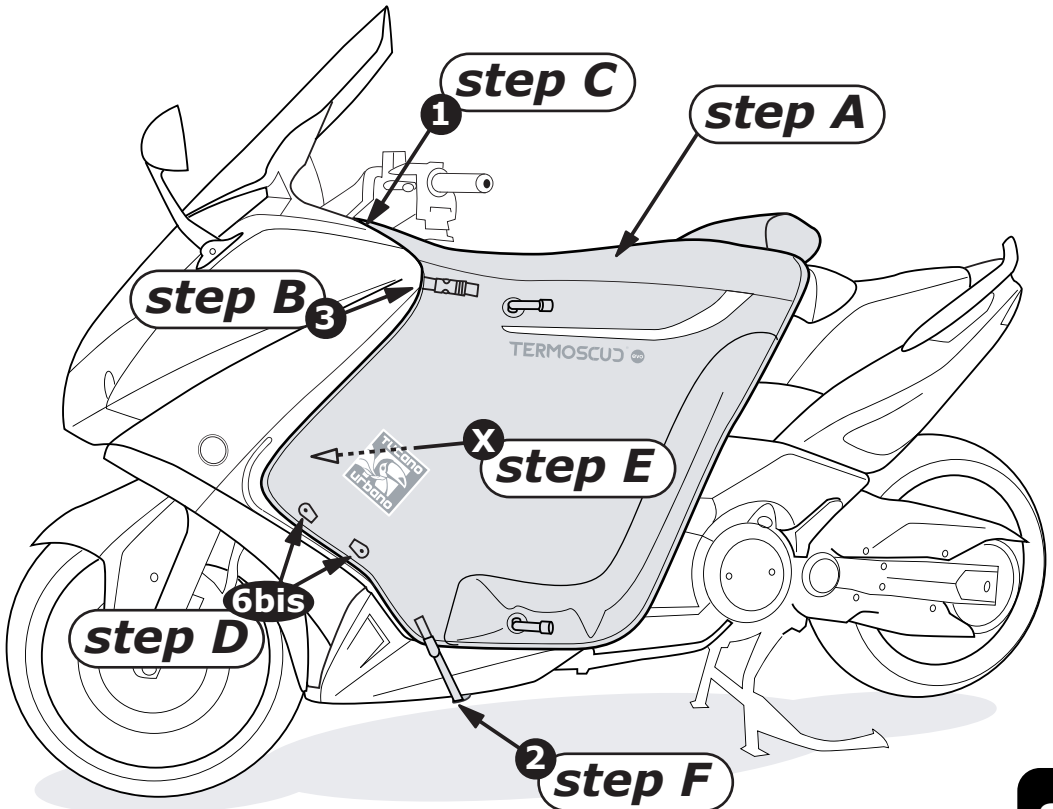


TERMOSCUJ[®] evo YAMAHA TMAX

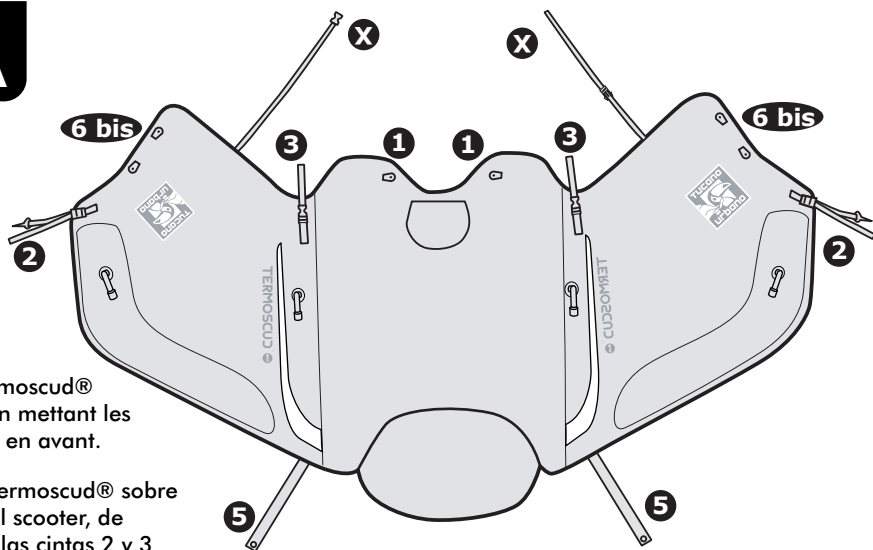


KIT DE MONTAGE
KIT DE MONTAJE

VUE SOMMAIRE Vista resumen



STEP A



F Dérouler Termoscud® sur la selle en mettant les rubans 2 et 3 en avant.

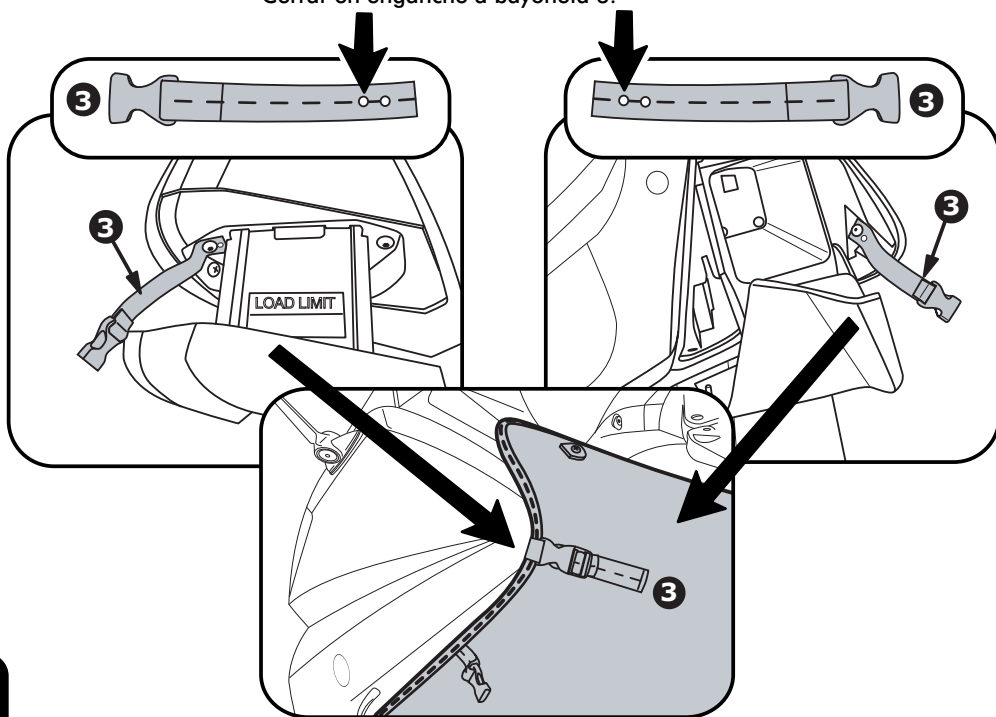
E Extienda el Termoscud® sobre el asiento del scooter, de manera que las cintas 2 y 3 queden hacia delante.

STEP B

F Fixer Termoscud® sur les deux côtés, à l'aide des vis du scooter et les faire passer dans les trous pratiqués sur les rubans 3.

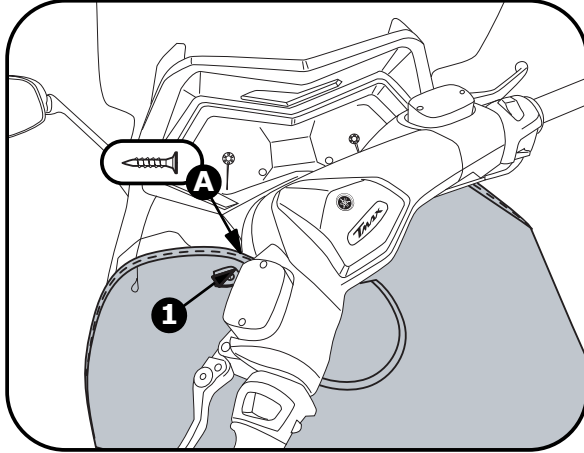
Fermer l'attache à baïonnette 3.

E Enganche el Termoscud® a ambos lados, introduciendo los tornillos del scooter en los orificios que hay en los extremos de las cintas 3. Cerrar en enganche a bayoneta 3.

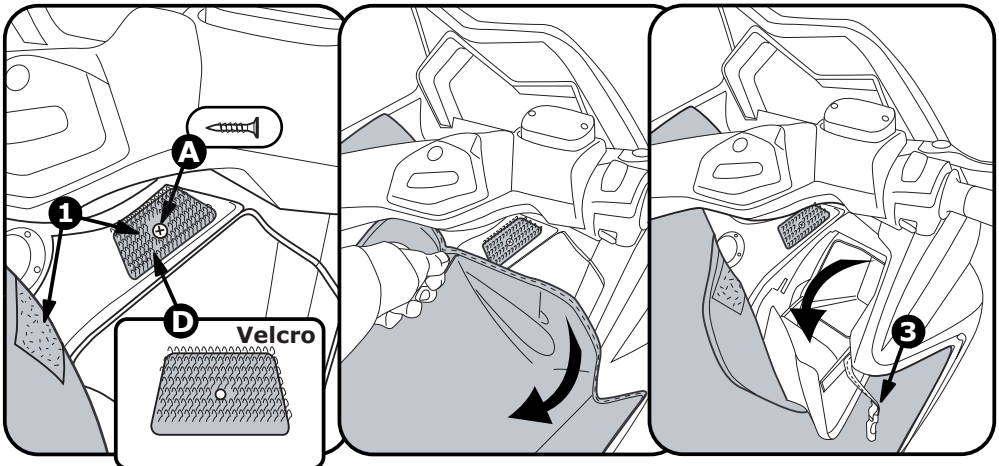


STEP C

- F** Fixer Termoscud® sur les deux côtés, à l'aide des vis (A) (il est préférable d'utiliser les vis livrées) et les faire passer dans les trous pratiqués dans Termoscud® sur les points 1.
- E** Abroche el Termoscud® a ambos lados introduciendo los tornillos (A) incluidos en el pack de montaje primeramente en los orificios 1 de la cubierta del faldón.



- F** Fixer la bande velcro D à droite en utilisant la vis (A) fournie, point 1. Accrocher le velcro à la partie correspondante du Termoscud® en laissant l'accès libre au coffre.
- E** Fije la cinta de velcro D a la derecha con el tornillo (A) en la sección 1. Enganche el cierre rápido en el Termoscud®, la cinta de velcro permite el acceso a la guantera.

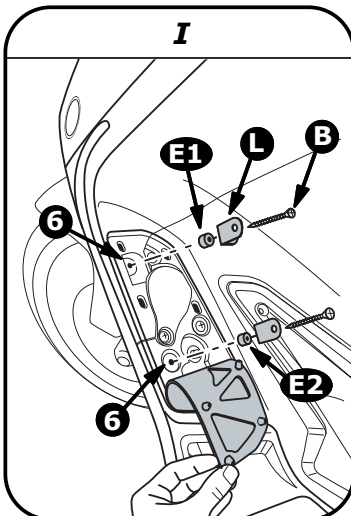


STEP D

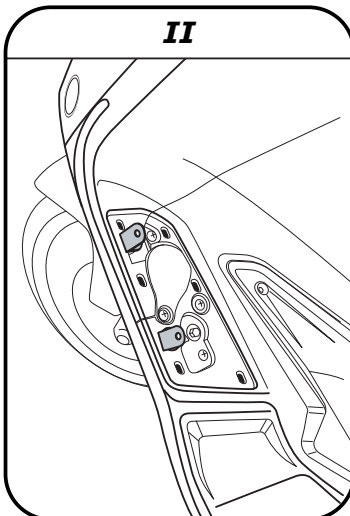
F Enlever la vis du point 6. Monter la pièce « L » métallique sur ce trou en utilisant la vis (B) dans les bagues-entretoise (E1 et E2) en dotation. Fixer le Termoscud® à la pièce « L » métallique avec la deuxième vis (C) en dotation.

E Retirar el tornillo del punto 6. Montar en este agujero la "L" metálica, usando el tornillo incluido (B) por los casquillos (E1/E2) que también se incluyen. Fijar el Termoscud® a la "L" metálica atornillándolo en el agujero 6 con el segundo tornillo incluido (C).

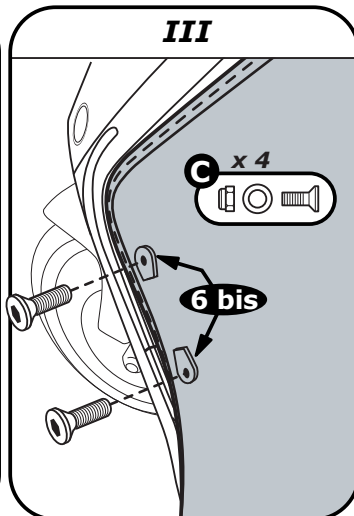
I



II



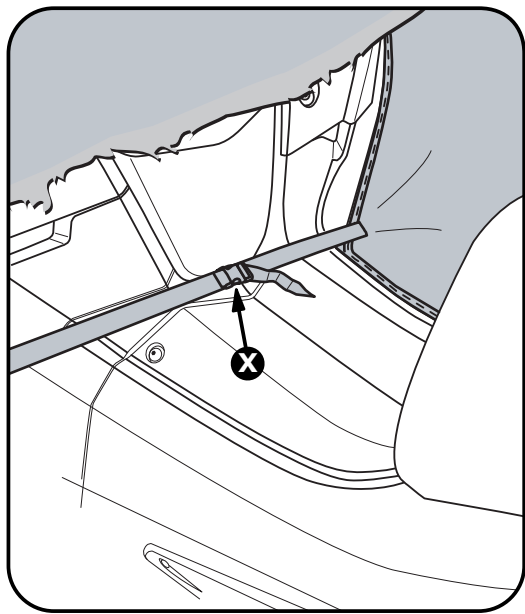
III



STEP E

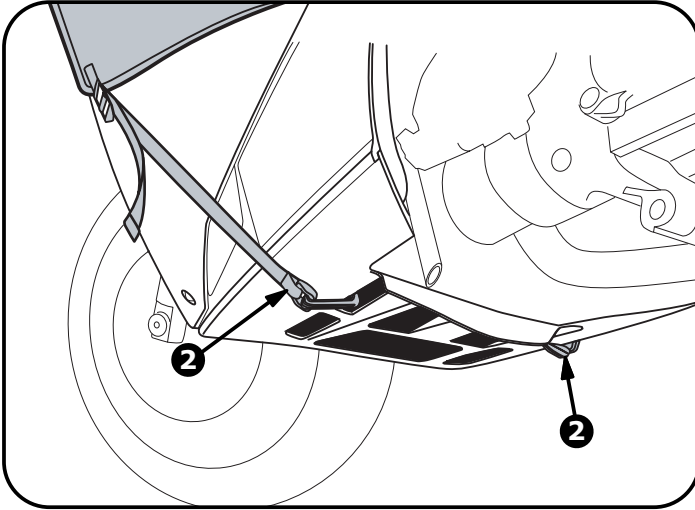
F Joindre les deux bouts du ruban X à l'aide de l'attache rapide, en faisant passer le ruban à l'arrière du bouclier de protection.

E Cierre la hebilla de la cinta X, por debajo del Termoscud®, a la altura de las rodillas.



STEP F

- F** Accrocher les mousquetons des rubans 2 au bord inférieur de la carrosserie sous le repose-pied.
- E** Ate los enganches de las cintas azules 2 por debajo del reposapiés del scooter.





Tucano Urbano S.r.l.
Via 2 Giugno, 60/B5
20068 Peschiera Borromeo
Milano - Italy