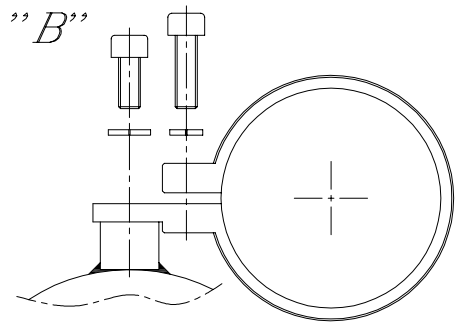


Vista da "A"
Flangia tipo "50A"

Vista da "B"



2 Viti T.E. M8x50
flangiate

2 Distanziali in ALL.
øi8,5 øe20 L.18

2 Dadi flangiati M8

Vite a brugola
M6 x 20

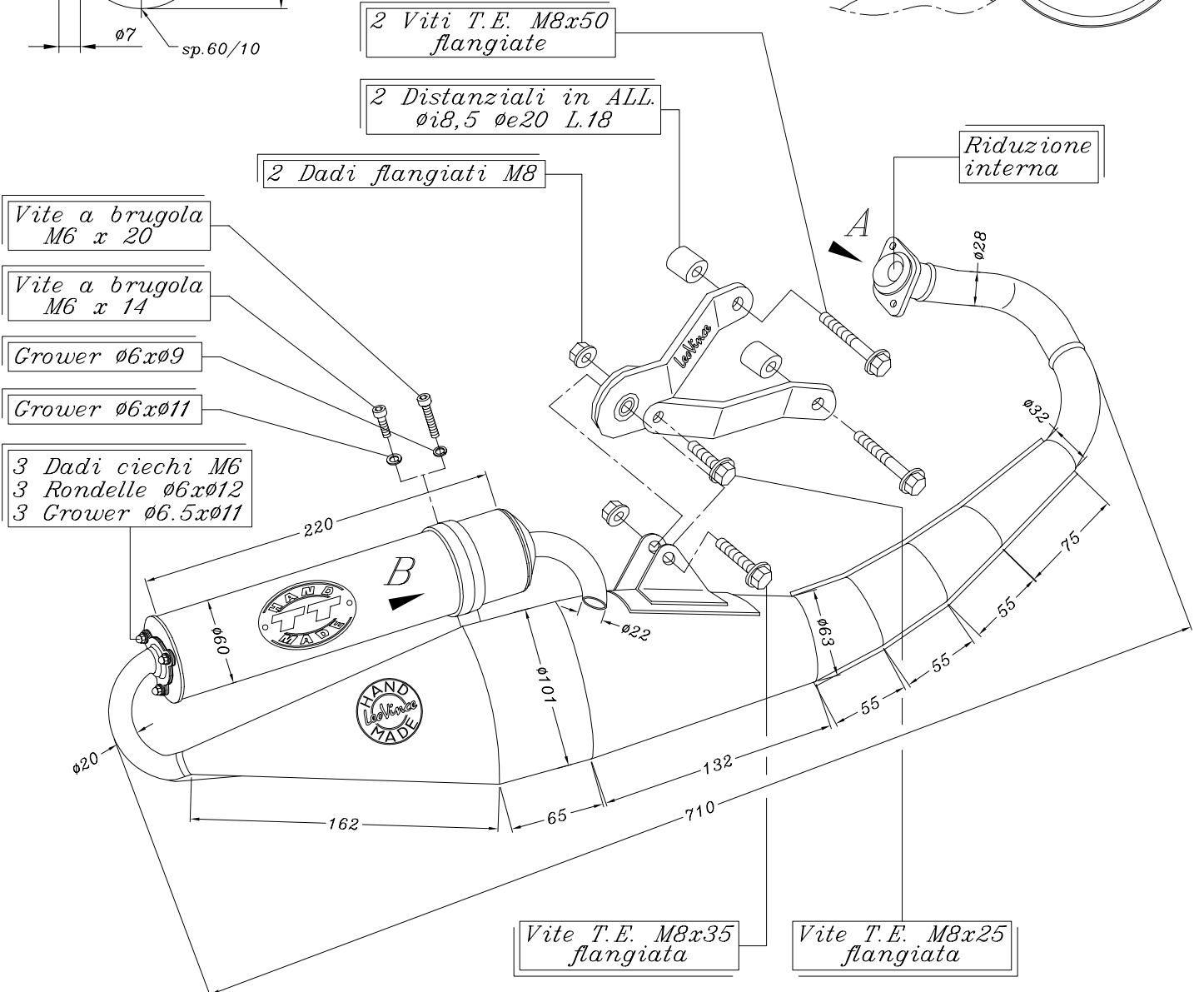
Vite a brugola
M6 x 14

Grower ø6xø9

Grower ø6xø11

3 Dadi ciechi M6
3 Rondelle ø6xø12
3 Grower ø6.5xø11

Riduzione
interna



ART.4063

Silenziatore HAND MADE "TT" per
DERBI GP1 50 (mod. '01 - liquid cooled)
PIAGGIO NRG=mc3 KAT (mod. '01)
GILERA RUNNER 50 PURE JET i.e. ('06)