

5519635



MAHR
MALOSI HYPER RACING

Dati tecnici

Centralina MHR Team II

Centralina ad anticipo variabile dotata di 3 trimmer:

- trimmer MAPS: selezione mappa di anticipo
- trimmer OFFSET: spostamento mappa selezionata + o - 2°
- trimmer LIM: variazione intervento limitatore di giri (16 posizioni possibili)
- 8 mappature preimpostate:
 - » 7 per motori 2t anticipo variabile
 - » 1 con anticipo fisso
- Sistema basato su uP STM8 - 8 Bit con capacità di calcolo superiore @ 20 MIPS (milioni di istruzioni per secondo).
- Riduzione dei tempi di calcolo, migliore precisione e stabilità dell'attuazione dell'anticipo.

- Architettura hardware con miglioramento dell'immunità ai disturbi.
- Cablaggio con classe di temperatura 105°C.
- Commutatore per compensazione errore di calettamento volano di +/- 2° con discretizzazione di 0,5°
- Otto tabelle di anticipo selezionabili tramite commutatore esterno
- Vettore tabelle anticipo composto da 24 breakpoint a interpolazione lineare.
- Gestione del fuorigiri tramite commutatore esterno da 16 posizioni.
- Soft cut per un intervento graduale del limitatore
- 15 posizioni di regolazione limitatore da 11.500 a 14.300 con step di 200

RPM, più una posizione per esclusione limitatore.

Bobina alta tensione

- Tensione di scarica massima > 40 KV per regimi di rotazione motore >3000 Rpm
- Massimo picco di tensione bobina a gap aperto > 50KV
- Tempo di salita @10bar > 750V/uS

Gruppo rotore-statore

- Riduzione peso della parte statorica di circa il 30%, -100gr totali.
- Circuito magnetico monolitico ad alta permeabilità.
- Ottimizzazione del percorso magnetico.
- Potenziamento della parte avvolta, con cavo di classe termica superiore e

maggiorazione del diametro del filo.

- Rendimento elettrico del +20%.
- Riduzione del regime minimo di avviamento da 450 Rpm a 370 Rpm.
- Connettore miniaturizzato impermeabile, certificato IP67, con blocco della ritenzione.
- Cablaggio classe automotive.
- Rotore Ø 58 con magneti permanenti in Neodimio.

Attenzione:

con questo tipo di accensione l'impianto elettrico del veicolo viene escluso.

Preparazione

- Lavare accuratamente tutto il veicolo e in modo particolare la zona del motore su cui si andrà ad operare.

- Scollegare e togliere la batteria.
- Smontare il convogliatore aria.
- Dopo aver tolto il dado che fissa il volano d'accensione all'albero motore, smontare il volano d'accensione con gli appositi estrattori. Smontare la flangia di supporto statore/pick-up.
- Smontare dal veicolo la bobina di alta tensione e la centralina originale.
- Scollegare ed eliminare tutti i cavi che alimentano i restanti servizi elettrici (luci, ricarica, batteria, ecc).
- Smontare lo statore originale.

Montaggio e messa in fase dell'accensione (Fig. 3)

- Pulire accuratamente tutta la zona interna al carter motore dal lato dell'accensione compreso il cono dell'albero motore.

- Assemblare lo statore **Part. 1 - Fig. 1**, alla piastra **Part. 2 - Fig. 1**
- Montare sul carter motore la flangia di supporto statore Malossi **Part. 3 - Fig. 2** usando le 4 viti in dotazione e bloccarle a fondo con gradualità.
- Montare accuratamente la chiavetta nell'apposita sede dell'albero motore e successivamente il rotore facendo attenzione a metterlo in fase perfettamente con la chiavetta ed infine bloccarlo con il dado originale a 30 Nm (3 kgm).
- Montare lo statore **Part. 4 - Fig. 2** in modo corretto sulla flangia di supporto avendo cura di sistemare il cavo elettrico senza danneggiarlo.
- Fissare lo statore con le 3 viti M5 in dotazione senza bloccarlo, per

consentire di effettuare mediante rotazione manuale dello statore stesso una corretta messa in fase.

- Accertarsi che il rotore giri liberamente senza problemi altrimenti rimuovere gli impedimenti.
- **(Fig. 3)** Ruotare il motore in senso antiorario fino a raggiungere il punto morto superiore e azzerare il comparatore, verificando più volte l'esattezza dell'operazione.
- Procedere con la rotazione del motore in senso antiorario fino a quando il comparatore segna la distanza indicata in **Tabella 1** (anticipo calettamento statico) dal punto morto superiore.
- Tenere ben fermo l'albero motore in questa posizione e fare collimare la linea di riferimento **B** impressa sul rotore con quella

la rotazione di quest'ultimo, poi bloccare a fondo le tre viti di fissaggio dello statore.

Messa in fase con chiave Malossi - Ignition timing key (Fig. 5)

- Dotarsi di una punta da trapano Ø 5 **Part. 6**
- Rimuovere la vite **Part. 7**
- Ruotare il motore fino a raggiungere il punto morto superiore e azzerare il comparatore, verificando più volte l'esattezza dell'operazione.
- Applicare Ignition Timing Key **Part. 8** e ruotare il motore in senso opposto alla sua rotazione, fino a quando il comparatore non segna la distanza indicata in **Tabella 1** (anticipo calettamento statico) dal punto morto superiore.

- Tenere ben fermo l'albero motore in questa posizione e ruotare lo statore finché il foro della Ignition Timing Key e quello dello statore non sono allineati in modo tale da permettere l'inserimento della punta, poi bloccare a fondo le tre viti di fissaggio dello statore.
- Rimuovere la Ignition Timing Key e rimontare la vite **Part. 7**.

Collegamenti elettrici

- Montare la nuova bobina ad alta tensione Malossi curando scrupolosamente la messa a massa della stessa e montare il cavo candela.
- Collegare il cavetto nero con terminale ad occhiello e faston piccolo al terminale piccolo della bobina e con l'occhiello alla massa della bobina.

- È buona norma fissare un unico punto di massa per l'impianto accensione al quale vanno collegate la massa della bobina (filo nero), la massa della centralina (filo nero con terminale ad occhiello) e la massa fisica della bobina di alta tensione (**Fig. 6**).
- Montare la nuova centralina elettronica Malossi sul veicolo sostituendo quella originale.
- Allacciare i cavi in uscita dallo statore alla centralina tramite relativi spinotti.
- Collegare il cavo arancione con il faston grande al terminale grande della bobina di alta tensione.
- Collegare il cavo nero della centralina con il terminale ad occhiello sotto la vite comune delle masse del nuovo impianto (**Fig. 6**).
- Cavo giallo per interruttore stop motore.
- Collegare il cavo giallo all'interruttore (NON fornito nel kit), collegando quest'ultimo a massa.
- Questo collegamento non è indispensabile per il corretto funzionamento dell'accensione a rotore interno.

Verifica messa in fase con pistola stroboscopica

Se disponete di una buona pistola stroboscopica dotata di display per leggere l'anticipo in gradi, potete effettuare un controllo dinamico procedendo come segue.

- Portare il motore al punto morto superiore e usando un pennarello a punta fine o una punta da segni, tracciare sul rotore e statore una linea **Fig. 4**.

- Togliere il comparatore, rimontare la candela, selezionare mappa 0 e collegarla al filo di alta tensione, collegare la pistola stroboscopica e avviare il motore stabilizzandolo sui 4000 giri al minuto primo.
- Agire sul rullino collimatore della pistola e far coincidere il segno sullo statore con quello che avete creato sul rotore.
- Se tutto è stato fatto correttamente si dovrebbe leggere sul quadrante della pistola l'angolo di anticipo indicato in **Tabella 1** con tolleranza 2° gradi.

Per avere un buon funzionamento dell'accensione si consiglia di regolare la distanza fra gli elettrodi della candela 0,6 / 0,65 mm.

Montare sul rotore la flangia di trascinamento della ventola e

la ventola di raffreddamento Malossi (Fig. 7). Rimontare tutto il convogliatore aria originale.

Speriamo che lei abbia trovato sufficientemente esaurienti le indicazioni che precedono. Nel caso in cui qualche punto le risultasse poco chiaro, potrà interpellarci per iscritto compilando l'apposito modulo inserito nella sezione "contatti" del ns. sito Internet (**malossistore.com**). Ringraziamo fin d'ora per le osservazioni e suggerimenti che vorrà eventualmente farci pervenire. La Malossi si commiata e coglie l'occasione per complimentarsi ulteriormente con Lei ed augurarle un Buon Divertimento. In BOCCA al LUPO e ... alla prossima.

Le descrizioni riportate nella presente pubblicazione, si intendono non impegnative. Malossi si riserva il diritto di apportare modifiche, qualora lo ritenesse necessario, al fine di

migliorare il prodotto, e non si assume nessuna responsabilità per eventuali errori tipografici e di stampa. La presente pubblicazione sostituisce ed annulla tutte le precedenti riferite agli aggiornamenti trattati.

Garanzia

Consulta le condizioni relative alla garanzia sul nostro sito **malossistore.com**.

Prodotti riservati esclusivamente alle competizioni nei luoghi ad esse destinate secondo le disposizioni delle competenti autorità sportive. Decliniamo ogni responsabilità per l'uso improprio.

Technical features

CDI MHR Team II

Control unit with variable spark advance timing and with 3 trimmers:

- trimmer MAPS: selects the spark advance timing map
- trimmer OFFSET: shifts the selected map $\pm 2^\circ$
- trimmer LIM: selects the rev limit (16 possible settings)
- 8 preset maps:
 - » 7 variable spark advance maps for 2 stroke engines
 - » 1 fixed spark advance map
- System based on a uP STM8 - 8 bit microprocessor with a processing speed of 20MIPS (Million Instructions Per Second).
- Reduced processing time, improved spark advance precision and stability.
- Hardware architecture with improved immunity to interferences.
- Temperature class 105°C cable.
- Compensation for flywheel fitting error of $\pm 2^\circ$ with 0.5° increments via an external trimmer
- 8 spark advance tables selectable via an external trimmer.
- Vector spark advance tables comprised of 24 breakpoints with linear interpolation.
- Adjustable rev limit via an external trimmer with 16 settings.
- Soft cut feature insures a gradual rev limit cut-off.
- 15 settings to adjust the rev limit between 11,500 RPM and 14,300 RPM with 200 RPM increments plus a setting to disable the rev limiter.

High voltage coil

- Maximum discharge voltage > 40 KV for engine speeds >3000 rpm
- Maximum peak open-circuit voltage gap > 50KV
- Ramp up time @10bar > 1750V/ μ S

Rotor-stator unit

- Stator weight reduced by about 30% - total 100g.
- Monolithic high permeability magnetic circuit.
- Optimised magnetic path.
- Strengthening of the wound part, with cable in superior insulation class and increased wire diameter.
- Electrical performance improved by +20%.
- Minimum start-up speed reduced from 450 rpm to 370 rpm.

- Miniaturised impermeable connector with IP67 protection, with retention lock.
- Automotive class cabling.
- Ø 58 rotor with permanent Neodymium magnets.

Warning:

with this kind of ignition the lighting set is disconnected.

Preparation

- Thoroughly wash the whole vehicle, especially the engine area where work will be performed.
- Disconnect and remove the battery.
- Remove the air pipe.
- After unscrewing the nut locking the ignition flywheel on the crankshaft, remove the ignition flywheel by using special

extractors. Remove the stator-holding flange/the pick-up.

- Remove the high voltage coil and the original control unit from the vehicle.
- Disconnect and eliminate all cables supplying power to the other electrical devices (such as lights, charger, battery, etc.).
- Remove the original stator.

Assembly and timing of the ignition (Fig. 3)

- Thoroughly clean and wipe the inside of the engine casing on the ignition side, including the crankshaft cone.
- Assemble stator **Part. 1 - Fig. 1** and plate **Part. 2 - Fig. 1**.
- Fit on the crankcase the Malossi stator support flange **Part. 3 - Fig. 2** using the 4 provided screws and gradually blocking them completely.

- Carefully fit the key in the proper crankshaft seat and then fit the rotor, making sure it is perfectly timed with the key and then lock it with the original nut at 30 Nm (3 kgm).
- Mount the stator **Part. 4 - Fig. 2** correctly on the support flange, taking care to place the electric cable without damaging it.
- Fix the stator with the three supplied M5 screws without locking it, to allow a correct timing to be carried out by manually turning the stator itself.
- Make sure that the rotor turns without problems, otherwise eliminate the causes.
- **(Fig. 3)** Turn the engine anti-clockwise to the top dead centre and zero the dial indicator checking the exactitude of the operation.

- Go on with the anti-clockwise engine rotation until the dial indicator marks the distance indicated in **Table 1** (static keying advance) from the top dead centre.
- Keeping the crankshaft in this position, align the reference mark “**B**” on the rotor with the mark drawn on the stator by turning the stator, then tighten the three stator fastening screws.

Ignition timing with Malossi Key - Ignition timing key (Fig. 5)

- Equip yourself with a \varnothing 5 drill bit **Part. 6**.
- Remove screw **Part. 7**.
- Turn the engine to the top dead centre and zero the dial indicator checking the exactitude of the operation.

- Apply the Ignition Timing Key **Part. 8** and turn the engine in the opposite direction to its rotation, until the dial indicator marks the distance indicated in **Table 1** (static keying advance) from the top dead centre.
- Keeping the crankshaft in this position, turn the stator until the hole of the Ignition Timing Key and the hole of the stator are aligned, so as to allow the insertion of the drill bit, then fully lock the three stator fixing screws.
- Remove the Ignition Timing Key and replace the screw **Part. 7**.

Electrical connections

- Insert the new Malossi high voltage coil and carefully ground it. Connect the spark wire.
- The black cable with the eyebolt terminal and the small faston

must be connected to the small coil terminal. The eyebolt must be connected to the coil ground.

- It is recommended that a single grounding point for the whole ignition system should be used, where the coil earth wire (black), the control unit earth wire (black with eyebolt terminal) and the earth wire of the high voltage coil (**Fig. 6**) should be connected.
- Assemble the new Malossi electronic control unit on the vehicle.
- Connect the stator cables to the control unit by means of the cable terminal plug.
- Connect the orange cable provided with the big faston to the big terminal on the high voltage coil.
- Connect the black control unit cable to the common ground

terminal of the new system

(Fig. 6).

- Yellow wire for engine kill switch.
- Connect the yellow wire to the switch (NOT included in the kit), ground the switch.
- This is not a necessary connection for the correct operation of an ignition with an internal rotor.

Timing check with stroboscope gun

If you have a good stroboscope gun with a display to read the spark advance degrees, you can make a dynamic check as follows.

- Drive the motor to its top dead centre and, by using a thin tip pen or a drawpoint, mark on the rotor and on the stator a line

Fig. 4.

- Remove the dial indicator, fit the spark plug, select map 0 and connect it to the high-voltage cable.
- Connect the stroboscope gun and start the engine stabilizing it at 4,000 rpm.
- By using the gun collimator align the reference mark on the stator with the mark drawn on the rotor.
- If all the operations were properly performed, the gun display should show the advanced angle as indicated in **Table 1** ($\pm 2^\circ$ degrees).

In order to have a good ignition, take care to check that the distance between electrodes of the spark plug is 0,6 / 0,65 mm.

Assemble the fan driving flange and the Malossi cooling fan onto the rotor **(Fig. 7)**. Re-assemble the original air manifold.

We hope you found the above instructions sufficiently clear. However, if any points are not particularly clear, please contact us completing the special form inserted in the “contact” section on our Internet site (**malossistore.com**). We thank you in advance for any comments and suggestions you may wish to send us. So goodbye from us all at Malossi, and please accept our compliments. Have Fun. GOOD LUCK and ... see you next time.

The descriptions in this publication are not binding. Malossi reserves the right to make modifications, if it considers them necessary, and does not accept any responsibility for any typographic or printing errors. This publication replaces all previous publications referring to the updating matters contained therein.

Warranty

Look up warranty terms in our website **malossistore.com**.

These products are reserved solely for races in locations reserved for those purposes and in accordance with the regulations issued by the competent authorities for sports events. We decline any and all responsibility for improper use.

Caractéristiques techniques

Boîtier électronique MHR Team II

Boîtier électronique à avance variable doté de 3 trimmer :

- trimmer MAPS: sélectionne la courbe d'avance
- trimmer OFFSET: déplace la courbe sélectionnée + ou - 2°
- trimmer LIM: variation du limiteur de tours (16 positions possibles)
- 8 courbes pré installées:
 - » 7 pour moteurs 2T avance variable
 - » 1 avec avance fixe
- Système basé sur uP STM8 – 8 Bits avec capacité de calculs supérieures à 20 MIPS (Millions d'instructions par seconde).

- Réduction du temps de calcul, meilleure précision et de stabilité du moment d'avance.
- Architecture hardware avec amélioration de l'immunité contre les parasites.
- Câblages classe de température 105°C.
- Commutateur pour compensation d'erreur de calage volant de +/- 2° avec tolérance de 0,5°
- 8 tableaux d'avance sélectionnable via interrupteur externe
- Vecteur tableau d'avance composé de 24 breakpoint à interpolation linéaire.
- Gestion des hors tours via interrupteur externe à 16 positions.
- Soft cut pour intervention graduel du limiteur.

- 15 positions de réglages du limiteur de 11.500 à 14.300 avec step de 200 trs/min., plus une position excluant le limiteur.

Bobine haute tension

- Tension de décharge maximale > 40 KV pour les régimes de rotation moteur >3000 rpm
- Pic de tension bobine maximum à gap ouvert > 50KV
- Temps de remontée à 10bar > 1750V/uS

Groupe rotor-stator

- Réduction du poids de la partie stator d'environ 30%, - 100gr en tout.
- Circuit magnétique monolithique à perméabilité élevée.
- Optimisation du parcours magnétique.

- Renforcement de la partie enroulée, avec câble de classe thermique supérieure et augmentation du diamètre du fil.
- Rendement électrique amélioré de +20%.
- Réduction du régime minimum de démarrage de 450 tpm à 370 tpm.
- Connecteur miniaturisé imperméable, certifié IP67, avec blocage de la rétention.
- Câblage classe automotrice.
- Rotor Ø 58 avec aimants permanents en Néomidium.

Attention:

avec cet allumage l'équipement électrique est disjoint.

Preparation

- Lavez soigneusement le scooter et en particulier la zone du

moteur sur laquelle devra s'effectuer le montage.

- Débranchez et retirez la batterie.
- Démontez le manchon à air.
- Après avoir retiré l'écrou qui fixe le volant d'allumage au vilebrequin, démontez le volant d'allumage par l'aide des extracteurs spéciaux. Démontez la bride de support du stator.
- Démontez la bobine haute tension et le boîtier électronique d'origine.
- Débranchez et retirez tous les autres câbles d'alimentation du service électrique (éclairage, recharge, batterie, etc.).
- Démontez le stator d'origine.

Montage et mise-en-phase de l'allumage (Fig. 3)

- Nettoyez soigneusement toute la partie interne du carter moteur

côté allumage, y compris le cône de l'arbre moteur.

- Assemblez le stator **Part. 1 - Fig. 1** à la plaque **Part. 2 - Fig. 1**.
- Montez la bride de support du stator Malossi **Part. 3 - Fig. 2** sur le carter en employant les 4 vis fournies dans le kit et bloquer-les à fond graduellement.
- Introduisez soigneusement la clavette dans son logement sur le vilebrequin et ensuite monter le rotor de façon qu'il soit parfaitement en phase avec la clavette ; enfin bloquez-le avec l'écrou d'origine à 30 Nm (3 Kgm).
- Placer le stator **Part. 4 - Fig. 2** correctement dans la bride de support en faisant attention à positionner le câble de courant sans l'endommager.

- Fixez le stator avec les 3 vis M5 fournis dans le kit sans le bloquer pour permettre d'effectuer sa rotation manuelle afin d'obtenir une mise -en -phase correcte.
- Vérifiez que le rotor tourne parfaitement sans problème, sinon, éliminez les causes.
- **(Fig.3)** Tournez le vilebrequin dans le sens inverse des aiguilles d'une montre jusqu'au point mort supérieur et mettez à zéro le comparateur en vérifiant plusieurs fois l'exactitude de l'opération.
- Procédez en tournant le moteur dans le sens inverse des aiguilles d'une montre jusqu'à ce que le comparateur indique la distance donnée dans la **Table 1** (avance calage statique) du point mort supérieur.
- Gardez le vilebrequin dans cette position et, par rotation du rotor,

faites coïncider le repère **B** tracé sur le rotor avec celui présent sur le stator. Ensuite, serrez au fond les 3 vis de fixation du stator.

Mise-en-phase avec clavette Malossi - Ignition timing key (Fig. 5)

- Equipez-vous d'un foret $\varnothing 5$ **Part. 6**
- Enlevez la vis **Part. 7**
- Tournez le moteur jusqu'au point mort supérieur et mettez à zéro le comparateur, en vérifiant plusieurs de fois l'exactitude de l'opération.
- Montez Ignition Timing Key **Part. 8** et tournez le moteur dans le sens opposé à sa rotation jusqu'à ce que le comparateur indique la distance donnée dans la **Table 1** (avance calage statique) du point mort supérieur.

- Gardez le vilebrequin dans cette position et tourner le stator tant que le trou de Ignition Timing Key et celui du stator s'alignent d'une manière qui permet l'introduction du foret et après bloquez au fond les trois vis de fixation du stator.
- Enlevez Ignition Timing Key et remontez la vis **Part. 7**

Connexions électriques

- Montez la bobine haute tension Malossi en veillant à bien la raccorder à la masse et montez le fil de bougie.
- Le fil noir avec œillet et faston de connexion doit être raccordé à la petite borne de la bobine et à l'œillet de masse de la bobine.
- Il est recommandé de fixer un unique point de masse pour le système d'allumage auquel doivent être raccordées la masse

de la bobine (fil noir), la masse du boîtier électronique (fil noir avec œillet de connexion) et la masse physique de la bobine haute tension (**Fig. 6**).

- Montez sur le scooter le boîtier électronique Malossi.
- Raccordez les fils du stator au boîtier électronique par l'intermédiaire des connecteurs présents sur les fils.
- Raccordez le fil orange à grand connecteur faston à la grande borne de la bobine haute tension.
- Raccordez le fil noir du boîtier électronique à la borne commune des masses du nouveau système (**Fig. 6**).
- Fil jaune pour stop moteur.
- Raccordez le fil jaune à l'interrupteur (NE PAS fourni dans le kit), en reliant ce dernier à la masse.

- Cette connexion n'est pas indispensable pour le correct fonctionnement de l'allumage à rotor interne.

Controlo mise-en-phase avec stroboscope

Si vous avez un bon stroboscope équipé d'un écran pour lire l'avance en degrés, vous pouvez effectuer un contrôle dynamique comme suit.

- Amenez le moteur au point mort supérieur et à l'aide d'un feutre à pointe fine ou d'une pointe à tracer, marquez sur le rotor et stator une ligne **Fig. 4**.
- Enlevez le comparateur, remontez la bougie, sélectionnez la mappe 0 en la connectant au câble de haute tension, connectez le stroboscope et faites démarrer le moteur en le

stabilisant à un régime de 4000 tours/minutes.

- A l'aide du collimateur du stroboscope, faites coïncider le cran sur le stator avec celui tracé précédemment sur le rotor.
- Si toute l'opération a été effectuée correctement, sur le cadran du stroboscope on devrait lire l'angle d'avance comme indiqué dans le **Tableau 1** ($\pm 2^\circ$ degrés).

Pour un bon fonctionnement de l'allumage, il est recommandé de régler la distance entre les électrodes de la bougie à 0,6 / 0,65 mm.

Montez sur le rotor la bride d'entraînement du ventilateur et le ventilateur de refroidissement Malossi (**Fig. 7**).

Remontez le manchon d'air d'origine

Nous espérons que vous avez trouvé suffisamment claire les indications qui ont précédé. Dans le cas où certains points ne vous seraient pas clairs, il vous est possible de nous interpeller en remplissant le module se trouvant dans la section "contact" de notre site internet (**malossistore.com**). Nous vous remercions d'avance des éventuelles observations et suggestions que vous voudrez bien nous faire parvenir. Malossi prend maintenant congé et profite de l'occasion pour vous féliciter une fois encore et vous souhaiter un Bon Divertissement. BONNE CHANCE et...à la prochaine!

Les descriptions reportées dans cette publication n'engagent à rien. Malossi se réserve le droit d'apporter toutes les modifications qu'elle jugera nécessaires et décline toute responsabilité pour

d'éventuelles coquilles et erreurs d'impression. Cette publication remplace et annule toutes les publications précédentes relatives aux thèmes mis à jour.

Garantie

Consultez les conditions relatives à la garantie sur notre site **malossistore.com**.

Ces articles sont uniquement destinés aux compétitions dans les lieux qui leur sont réservés, conformément aux dispositions des autorités sportives compétentes. Nous déclinons toute responsabilité en cas d'utilisation abusive.

Características técnicas

Centralita MHR Team II

Centralita con avance variable dotada de 3 trimmer:

- trimmer MAPS: selecciona mapa de avance
- trimmer OFFSET: cambio de mapa seleccionado + o - 2°
- trimmer LIM: variacion de accion del limitador de rpm (16 posiciones posibles)
- 8 mapas preestablecidos:
 - » 7 para motores 2T avance variable
 - » 1 con avance fijo
- Sistema basado en uP SYM8 -8 bit con capacidad de procesamientos superior a @ 20 MIPS (millon de instrucciones por segundo).
- Reduccion del tiempo de procesamiento, mejorando la

precision y estabilidad de la actuacion del avance.

- Arquitectura de Hardware con mejora del blindaje antiparasitario.
- Cableado con clase de temperatura 105° C.
- Conmutador para compensar errores de calentamiento del volante de +/- 2° con discretizacion de 0.5°.
- 8 tablas de avance seleccionables con conmutador externo.
- Tabla de avance vectorial compuesta de 24 breakpoints e interpolacion lineal.
- Gestion de sobrerégimen con conmutador externo de 16 posiciones.
- Soft cut para una intervención gradual del limitador.

- 15 posiciones de regulacion del limitador de 11.500 a 14.300 con pasos de 200 RPM, mas una posicion de exclusion de limitador).

Bobina de alta tensión

- Tensión de descarga máxima > 40 KV para regímenes de rotación motor >3000 Rpm
- Máximo pico de tensión bobina con gap abierto > 50KV
- Tiempo de subida @10bares > 1750V/uS

Grupo rotor-estator

- Reducción peso de la parte del estátor aproximadamente el 30%, -100gr totales.
- Circuito magnético monolítico de alta permeabilidad.
- Optimización del recorrido magnético.

- Potenciación de la parte enrollada, con cable de clase térmica superior y aumento del diámetro del cable.
- Rendimiento eléctrico mejorado en un +20%.
- Reducción del régimen mínimo de puesta en marcha de 450 Rpm a 370 Rpm.
- Conector miniaturizado impermeable, certificado IP67, con bloqueo de la retención.
- Cableado clase automotriz.
- Rotor Ø 58 con magnéticos permanentes en Neodimio.

Atención:

con este tipo de encendido la instalación eléctrica del vehículo será desconectada.

Preparación

- Lavar esmeradamente todo el vehículo y en modo particular

la zona del motor sobre la cual se trabajará.

- Desconectar y retirar la batería.
- Desmontar el transportador del aire.
- Después de haber quitado la tuerca que fija el volante de encendido al árbol motor, con los relativos extractores desmontar el volante de encendido. Desmontar la brida de soporte del estator / el pick-up.
- Desmontar del vehículo la bobina de alta tensión y el equipo de control original.
- Desconectar y eliminar todos los cables que alimentan todos los restantes servicios eléctricos (luces, recarga, batería, etc.).
- Desmontar el estator original.

Montaje y puesta en fase del encendido (Fig. 3)

- Limpiar esmeradamente toda la zona interna del cárter motor del lado del encendido incluido el cono del árbol motor.
- Ensamble el estator
Part. 1 - Fig. 1 a la placa
Part. 2 - Fig. 1
- Montar sobre el cárter motor primero la brida de soporte del estator Malossi
Part. 3 - Fig. 2 usando los 4 tornillos suministrados y bloquearlos a fondo gradualmente
- Montar con atención la chaveta en la relativa sede del árbol motor y sucesivamente el rotor poniéndolo perfectamente en fase con la chaveta y bloquearlo luego con la tuerca original de 30 Nm (3 kgm).

- Montar el estator
Part. 4 - Fig. 2 de modo correcto sobre la brida de soporte instalando el cable eléctrico sin dañarlo.
- Fijar el estator con los 3 tornillos M5 suministrados sin bloquearlo para poder efectuar una correcta puesta en fase mediante la rotación manual del estator.
- Asegurarse que el rotor gire libremente sin problemas, sino buscar las causas.
- **(Fig. 3)** Girar el motor en sentido antihorario hasta alcanzar el punto muerto superior y poner en cero el comparador verificando varias veces la exactitud de la operación.
- A partir de este momento continuar la rotación del motor en sentido antihorario hasta que el comparador marca la distancia indicada en la **Tabla 1** (avance

estático de manipulación) desde el punto muerto superior.

- Tener firme el árbol motor, en esta posición hacer coincidir la línea de referencia **B** impresa sobre el rotor con aquella ubicada sobre el estator mediante la rotación de este último, luego atornillar a fondo los tres tornillos de fijación del estator.

Puesta en fase con llave Malossi - Ignition timing key (Fig. 5)

- Dotarse de una punta taladro Ø 5 **Part. 6**
- Quitar el tornillo **Part. 7**
- Girar el motor hasta alcanzar el punto muerto superior y poner en cero el comparador, verificando varias veces la exactitud de la operación.

- Aplicar Ignition Timing Key **Part. 8** y girar el motor en sentido contrario a su rotación, hasta que el comparador marca la distancia indicada en la **Tabla 1** (avance calentamiento estático) desde el punto muerto superior.
- Tener firme el árbol motor en esta posición y girar el estator hasta que el agujero de lo Ignition Timing Key y aquello de el estator no están alineados de manera que permitan la inserción de la punta, luego atornillar a fondo los tres tornillos de fijación del estator.
- Quitar la Ignition Timing Key y volver a montar el tornillo **Part. 7**.

Conexiones eléctricas

- Montar la nueva bobina de alta tensión Malossi poniendo mucha atención en la puesta a masa de

la misma y montar el cable de la bujía.

- El cable negro con terminal de ojal y faston pequeño va conectado al terminal pequeño de la bobina y con el ojal a la masa de la bobina.
- Es aconsejable fijar un punto único de masa para el sistema de encendido al cual van conectadas la masa de la bobina (cable negro), la masa del equipo de control central (cable negro con terminal de ojal) y masa física de la bobina de alta tensión **(Fig. 6)**.
- Montar el nuevo equipo de control electrónico Malossi sobre el vehículo en el lugar del original.
- Conectar los cables que salen del estator al equipo de control mediante los relativos enchufes.

- Conectar el cable anaranjado con el faston grande al terminal grande de la bobina de alta tensión.
- Conectar el cable negro del equipo central al terminal de ojal debajo del tornillo común de las masas del nuevo sistema **(Fig. 6)**.
- Cable amarillo para interruptor stop .
- Conectar el cable amarillo al interruptor (NO incluido en el kit), conectando este último a la masa.
- Esta conexión no es indispensable para un correcto funcionamiento del encendido de rotor interno.

Control puesta en fase con pistola estroboscópica

Si se dispone de una buena pistola estroboscópica dotada de pantalla para leer la anticipación en grados,

se puede efectuar un control dinámico en el siguiente modo.

- llevar el motor al punto muerto superior y usando un lápiz de punta fina o una punta para señalar, trazar sobre el rotor y el estator una línea **Fig. 4**
- Retirar el comparador, montar nuevamente la bujía, seleccionar mapa 0 y conectarla al cable de alta tensión, conectar la pistola estroboscópica y arrancar el motor estabilizándolo a 4000 revoluciones al minuto.
- Con el rodillo de alineación de la pistola hacer coincidir la muesca sobre el estator con aquella que a sido creada sobre el rotor.
- Si todo ha sido realizado correctamente, se debería leer sobre el cuadrante de la pistola un ángulo de anticipación indicado en la **Tabla 1** con una tolerancia de 2 grados.

Para obtener un buen funcionamiento del encendido se aconseja regular la distancia entre los electrodos de la bujía que debe ser de 0,6 / 0,65 mm.

Montar sobre el rotor la brida de arrastre del ventilador y el ventilador de enfriamiento Malossi **(Fig. 7)**.

Volver a montar todo el transportador de aire original.

Esperamos que usted haya encontrado suficientemente claras las indicaciones precedentes; en el caso que cualquier punto no le resultase claro, podrá contactarnos por escrito redactando el formulario adaptado para ello incluido en la sección "contatti" de nuestra página web **malossistore.com**. Le agradecemos desde ahora las observaciones y las sugerencias que eventualmente querrá hacernos llegar. La Malossi se despide y aprovecha la ocasión para felicitarle y desearle una Mucha Diversión. BUENA SUERTE y... hasta la próxima.

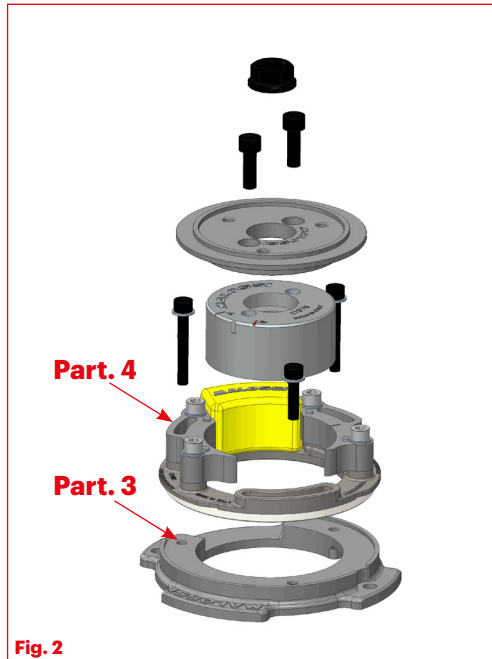
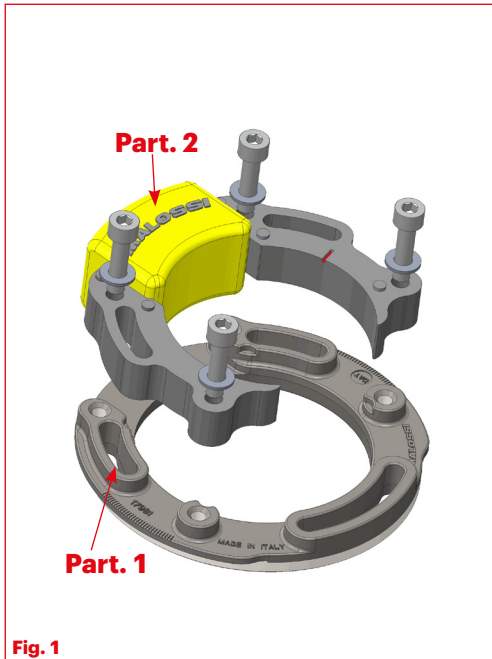
Las descripciones de la presente publicación no se consideran definitivas. Malossi se reserva el derecho de aportar modificaciones, cuando lo considere necesario y no se asume ninguna responsabilidad

por eventuales errores tipográficos y de impresión. La presente publicación sustituye y anula todas las precedentes que se refieren a las actualizaciones tratadas.

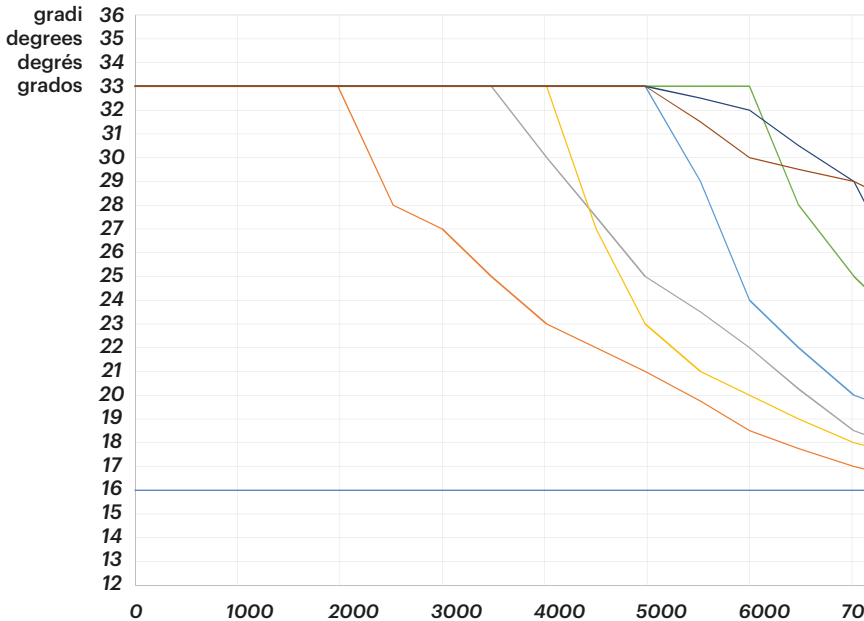
Garantía

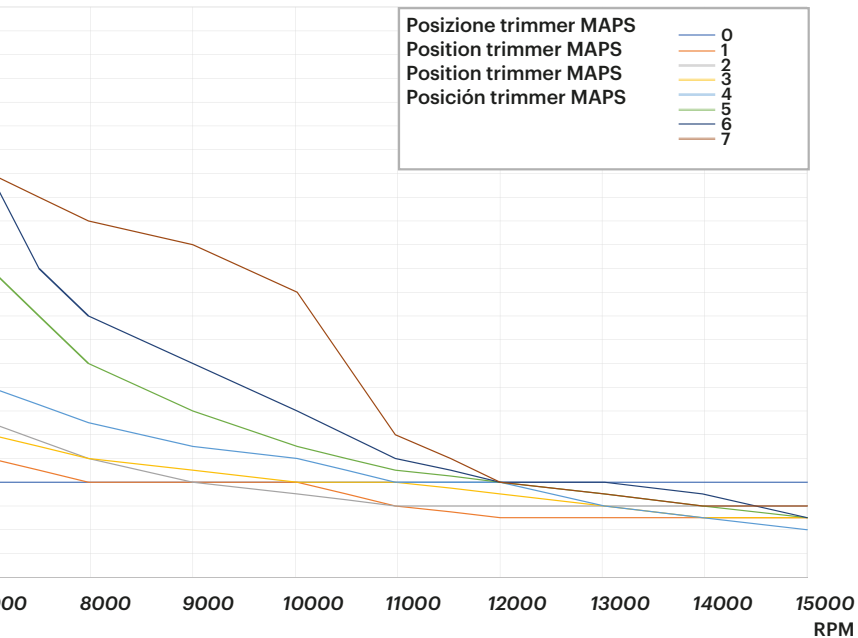
Consulta las condiciones relativas a la garantía en nuestra web **malossistore.com**.

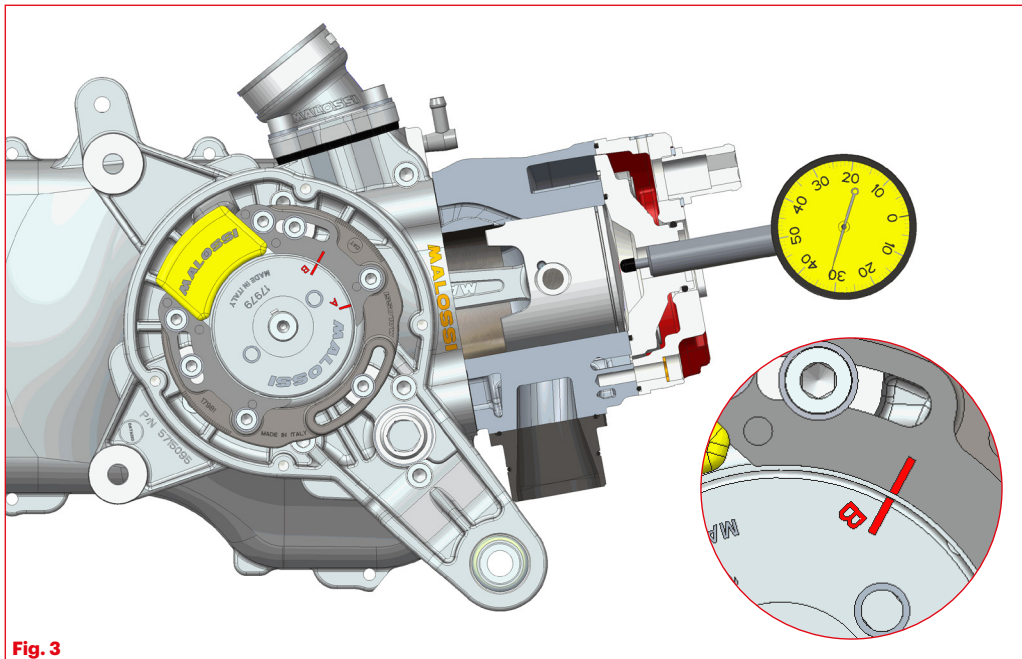
Productos reservados exclusivamente a las competiciones en los lugares destinados a ellas según las disposiciones de las autoridades deportivas competentes. Declinamos cualquier responsabilidad por el uso impropio.



**Grafico comparativo curve di anticipo / Comparison chart of advance timing /
Tableau de comparaison des courbes d'avance / Gráfico comparativo curvas de avance**







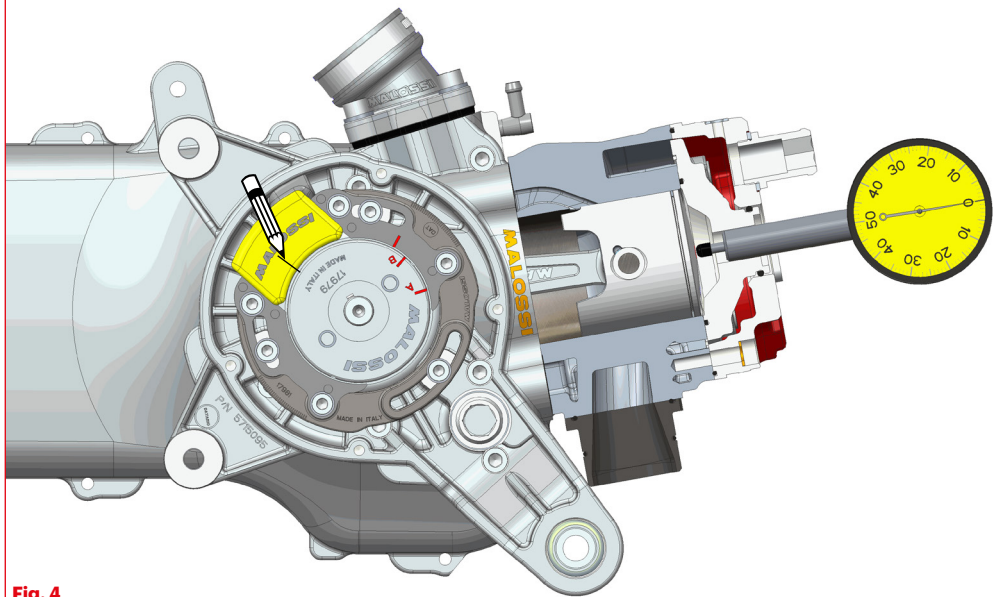


Fig. 4

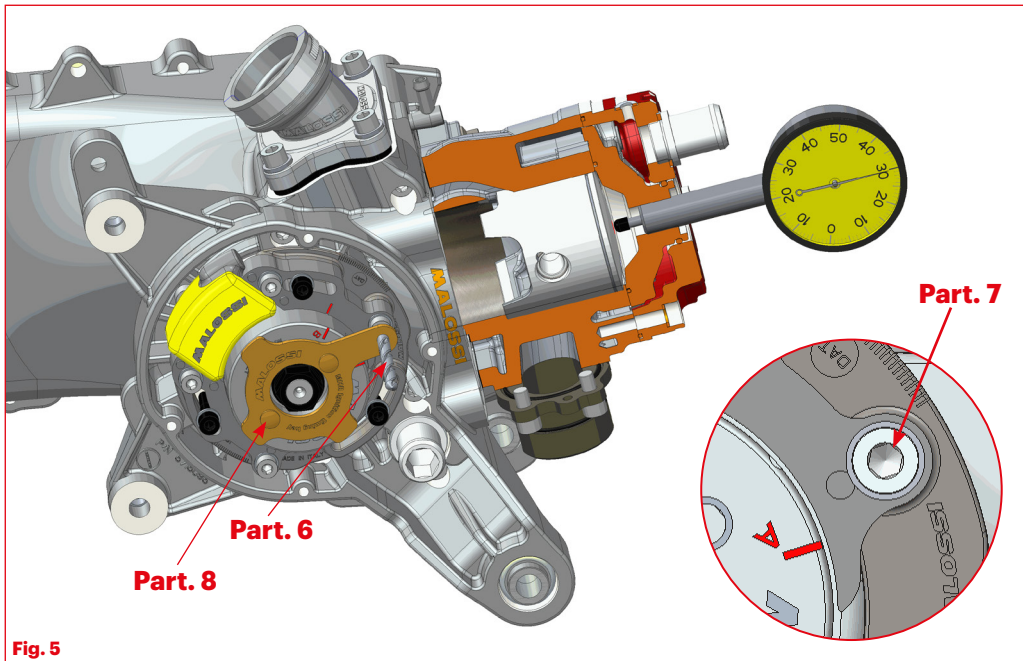


Fig. 5

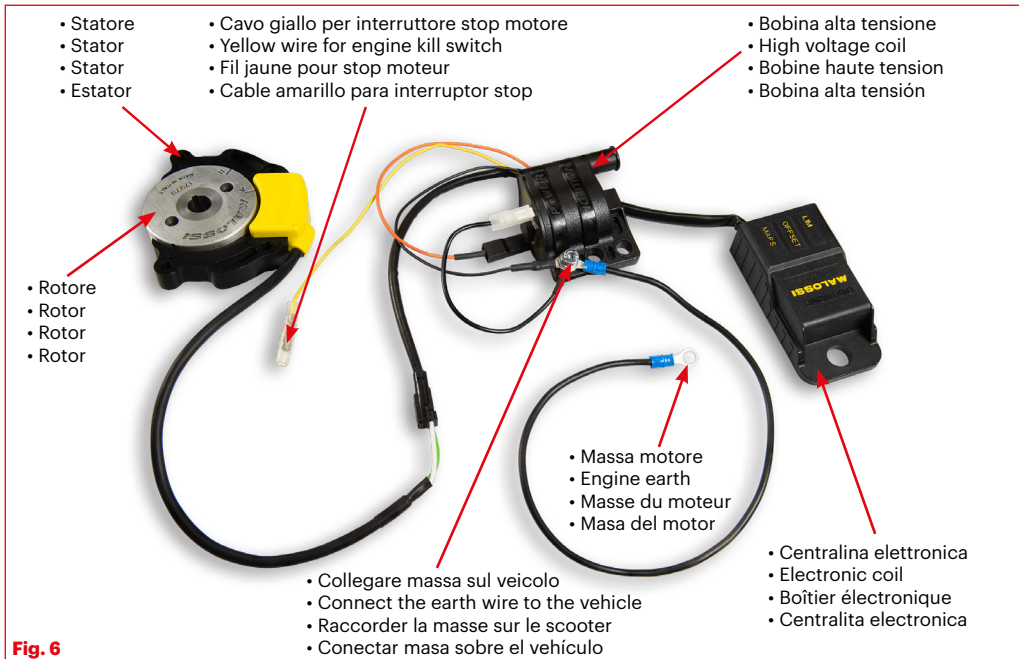
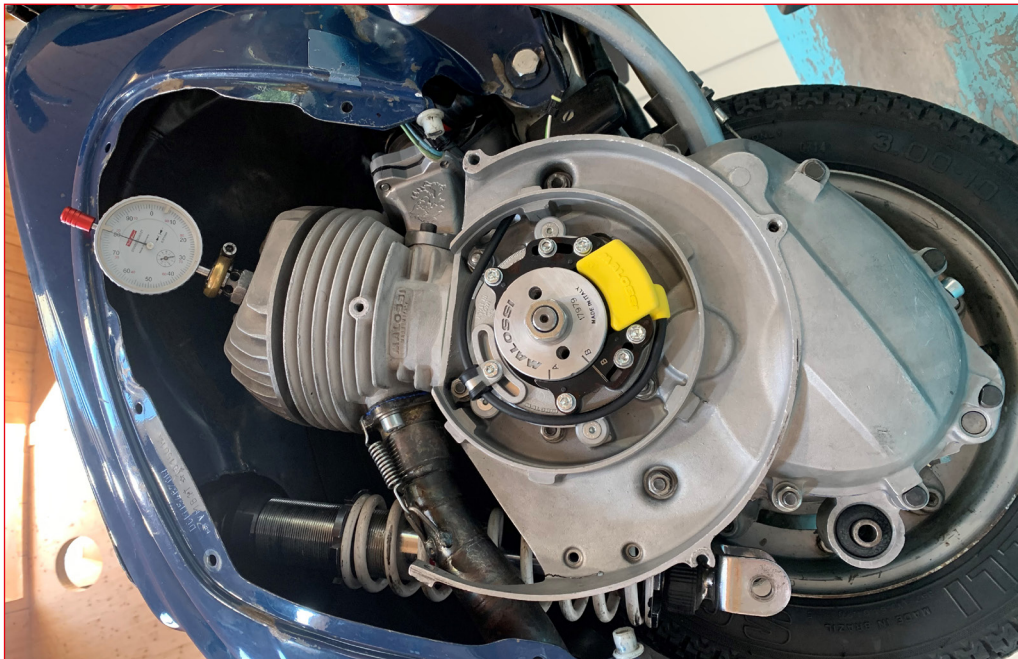
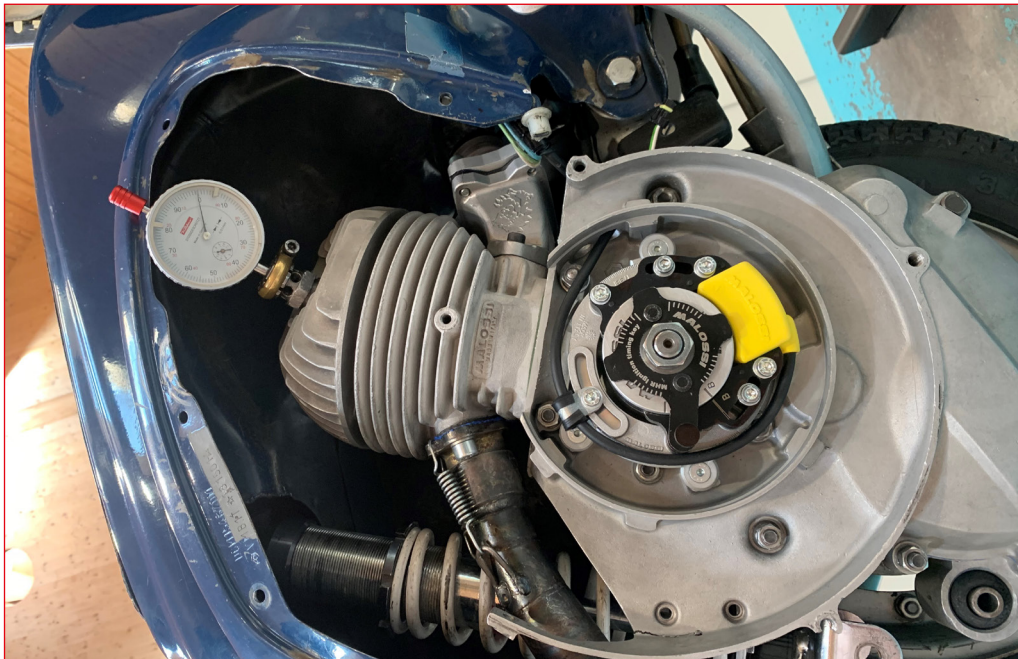


Fig. 6

Esempio di montaggio / Example of assembly / Exemple de montage / Ejemplo de montaje





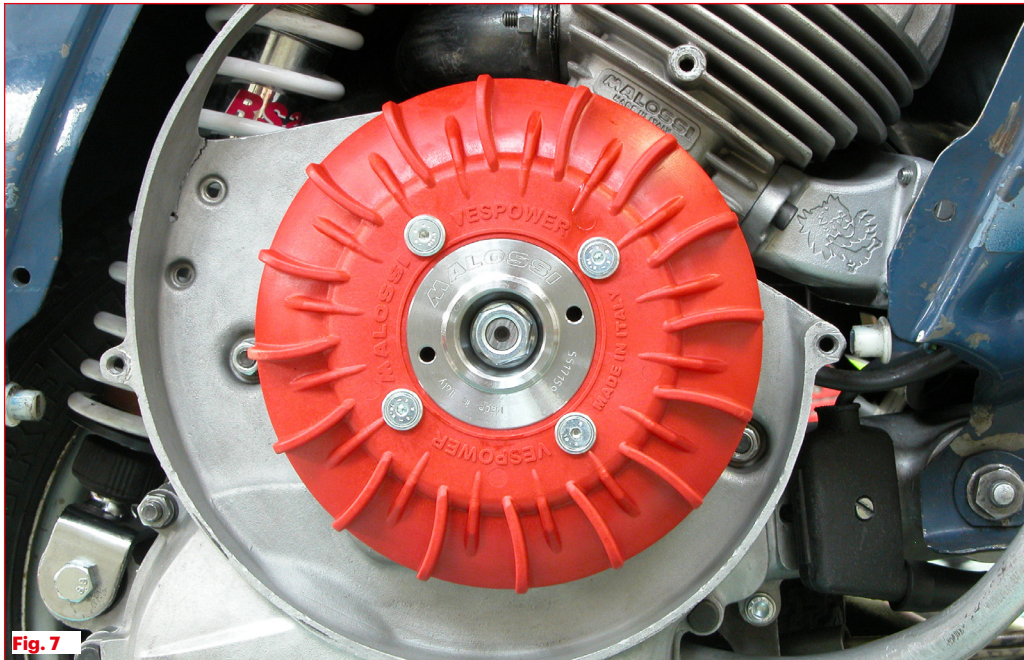


Fig. 7

Trimmer LIM



ATTENZIONE: La centralina è dotata di un limitatore di giri regolabile per evitare rotture al motore. Ruotando il trimmer con un cacciavite è possibile spostare il limitatore da 11.500 a 14.300 giri, o escluderlo completamente. Ogni click corrisponde a 200 giri.

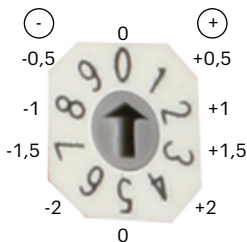
ATTENTION: The control unit has an adjustable RPM limit function to prevent engine damage. Rotating the trimmer with a screwdriver will adjust the rpm limit between a range of 11,500 to 14,300, or exclude the limit function altogether. Every click corresponds to 200 RPMs.

ATTENTION: Le boîtier électronique est dotée d'un limiteur de tours réglables afin d'éviter les casses moteurs. En tournant le trimmer avec un tourne vis il est possible de déplacer le limiteur de 11.500 à 14.300 tours ou bien de l'enlever complètement. Chaque click correspond à 100 tours.

ATENCIÓN: La centralita está dotada de un limitador de revoluciones regulable a fin de evitar roturas en el motor. Girando el "trimmer" con un destornillador es posible desplazar el limitador desde 11.500 a 14.300 revoluciones, o excluirlo completamente. Cada click corresponde a 200 revoluciones.

Posizione freccia Arrow position Position flèche Posición flecha	Nr. giri RPM RPM Nº revolucion
O	11.500
E	14.300
F	(x) Limitatore escluso Limiter switched off Limiteur désactivé Limitador excluido

Trimmer OFFSET



Commutatore per compensazione errore di calettamento volano di $\pm 2^\circ$ con discretizzazione di $0,5^\circ$

Compensation for flywheel fitting error of $\pm 2^\circ$ with $0,5^\circ$ increments via an external trimmer

Commutateur pour compensation d'erreur de calage volant de $\pm 2^\circ$ avec tolérance de $0,5^\circ$

Conmutador para compensar errores de calentamiento del volante de $\pm 2^\circ$ con discretización de $0,5^\circ$

Trimmer MAPS



Posizione trimmer MAPS / Trimmer MAPS position / Position trimmer MAPS / Posición trimmer MAPS

0	anticipo fisso 16° / fixed advance 16° avance fixe 16° / avance fijo 16°
----------	---

Per motori 2T con potenza max
For 2T engines with max power
Pour moteurs 2T avec puissance max
Para motores de 2T con potencia máxima

1	8.000 RPM
2	9.000 RPM
3	10.000 RPM
4	11.000 RPM
5	12.000 RPM
6	12.000/13.000 RPM
7	12.500 RPM

Tabella 1 / Table 1 / Tableau 1 / Tabla 1

Gruppo termico / Cylinder kit / Groupe thermique / Grupo térmico	Raffreddamento / Cooling / Refroidissement / Enfriamiento	Distribuzione / Timing system / Distribution / Distribución	Alesaggio (mm) / Bore (mm) / Alesage (mm) / Alisadura (mm)	Corsa (mm) / Stroke (mm) / Course (mm) / Carrera (mm)	Cilindrata (cc) / Capacity (cc) / Cilindrada (cc) / Capacidad (cc)	Squish (mm)	Rapp. di compress. / Compression ratio / Rapp. de compr. / Relación de comp.	B - B (Fig. 1) Anticipo calettamento statico (mm) / Static keying advance (mm) / Avance calage statique (mm) / Avance calentamiento estático (mm)	Anticipo calettamento statico con ignition timing key Malossi (mm) / Static keying advance with Malossi ignition timing key (mm) / Avance calage statique avec ignition timing key Malossi (mm) / Avance calentamiento estático con ignition timing key Malossi (mm)	* Verifica anticipo con pistola stroboscopica / Advance check with stroboscope gun / Contrôle avance avec stroboscope / Verifica avance con pistola estroboscópica
3115829	A	6 T	57,5	51	132	1	1:12,7	2,2	2	16°--> 17°
3117681	A	6 T	57,5	51	132	1,6	1:10,95	2,2	2	16°--> 17°

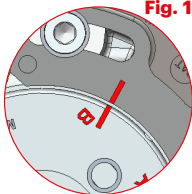


Fig. 1

ATTENZIONE: nelle centraline MHR Team è NECESSARIO selezionare la MAPPA 0

WARNING: with MHR Team CDI you MUST select the MAP 0

ATTENTION: dans les boîtiers MHR Team il FAUT sélectionner la COURBE 0

ATENCIÓN: en las centralitas MHR Team es NECESARIO seleccionar la MAPA 0

MHR TEAM II

Accensione a rotore interno

Inner rotor ignition

Allumage a rotore interne

Encendido con rotor interno



MADE IN ITALY

AGITARSI PRIMA DELL'USO

**Our Inner Rotor
Ignition Univers**



malossi.com



01/2023 - 7318278