



# MALOSSİ

malossi.com

GRUPPI TERMICI  
per CICLOMOTORI e MOTO

*Istruzioni di Montaggio*

CYLINDER KITS  
for MOPEDS and MOTO

*Installation Instructions*

GROUPES THERMIQUES  
pour CYCLOMOTEURS et MOTO

*Instructions de Montage*

ZYLINDERKIT  
für MOPEDS und MOTO

*Montageanleitung*

GRUPO TÉRMICO  
para CICLOMOTORES y MOTO

*Instrucciones de Montaje*

10/2018 - 73 4894

**MS**  
**Super**  
**Moto**

ITALIANO	<p>Egregio Signore, La ringraziamo vivamente per la preferenza accordataci con la scelta dei nostri prodotti. Il consenso della nostra clientela è lo stimolo più importante per la creatività dei nostri progettisti e di tutta l'organizzazione della nostra società. La Malossi persegue, fin dai suoi inizi, l'obiettivo di creare prodotti di qualità superiore, in un rapporto di piena soddisfazione con i suoi acquirenti. I prodotti Malossi sono distribuiti in 57 nazioni da oltre 3500 punti vendita. La cosa ci riempie di orgoglio e ci spinge ad un impegno sempre maggiore per offrire prodotti altamente innovativi. La nostra organizzazione ed i nostri tecnici sono a Sua completa disposizione per fornirLe un servizio moderno ed inappuntabile. Ricordiamo che per ottenere prestazioni ottimali è indispensabile avere il veicolo in perfette condizioni in ogni parte meccanica e rispettare scrupolosamente tutte le istruzioni di montaggio di seguito indicate.</p>
ENGLISH	<p>We thank you very much for the preference you have given us by choosing our products. The consent of our customers is the most important incentive for the creativity of our designers and of all our company. Right from the very beginning, the objective of Malossi has been to make products of higher quality, in a fully satisfying requirements with its customers. Malossi products are sold in 57 countries all over the world with a distribution system of 3500 sale points. This fills us with pride and leads us to an increasingly greater commitment to offering innovative products. Our company and our technicians are at your complete disposal to offer you a modern and faultless service. Please, take note that to obtain optimum performance all mechanical parts of the vehicle must be in perfect condition and that the assembly instructions indicated below must be rigorously adhered to.</p>
FRANÇAIS	<p>Cher Monsieur, nous vous remercions vivement pour la préférence que vous nous avez accordée en choisissant un de nos produits. L'approbation de notre clientèle est le meilleur encouragement à la créativité de nos techniciens et de toute l'organisation de notre société. Malossi s'est donnée, dès ses débuts, l'objectif de créer des produits de qualité supérieure, dans le cadre d'un rapport de satisfaction totale avec ses clients. Les produits Malossi sont distribués dans 57 pays par plus de 3500 points de vente. Cela nous remplit d'orgueil et nous pousse à nous engager toujours plus pour offrir des produits hautement innovateurs. Notre organisation et nos techniciens sont à votre entière disposition pour vous fournir un service moderne et parfait. Nous rappelons que pour obtenir des performances optimales, il est indispensable d'avoir un véhicule dont toutes les parties mécaniques sont en parfait état et de respecter scrupuleusement toutes les instructions de montage indiquées ci-dessous.</p>
DEUTSCH	<p>Sehr geehrter Kunde, vielen Dank, dass Sie sich für unser Fabrikat entschieden haben. Extrem hochwertige Produkte, die den Ansprüchen des Käufers voll entsprechen sind von jeher oberstes Ziel von Malossi. Derzeit sind diese in 57 Ländern in über 3500 Verkaufsstellen erhältlich, was uns sehr stolz macht und uns zu immer größeren Anstrengungen anspornt. Wir freuen uns über Ihr Feedback, denn es liefert unserem gesamten Unternehmen immer wieder wichtige Anregungen, sowie neue Hinweise für unsere Konstrukteure. Gerne steht Ihnen hierfür und für etwaige Fragen unser Büro, sowie unser gesamtes Technikteam zur Verfügung. Für optimale Leistungen ist eine perfekte Mechanik Ihres Fahrzeugs unbedingt erforderlich. Weiters sind alle in der Montageanleitung aufgeführten Punkte genau zu befolgen.</p>
ESPAÑOL	<p>Muy Señor Nuestro: Le agradecemos su preferencia a la hora de elegir nuestros productos. La aprobación de nuestros clientes es el incentivo más importante para la creatividad de nuestros diseñadores y de toda la organización de nuestra sociedad. Desde sus inicios, el objetivo de Malossi siempre ha sido el de crear productos de calidad superior, en una relación de total satisfacción con sus compradores. Los productos Malossi se distribuyen en 57 países, mediante más de 3.500 puntos de venta. Esto nos llena de orgullo y nos empuja hacia un compromiso cada vez mayor, para ofrecer productos altamente innovadores. Nuestra organización, así como nuestros técnicos, están a su completa disposición para prestarle un servicio moderno e impecable. Les recordamos que, para conseguir prestaciones óptimas, es indispensable mantener el vehículo en perfectas condiciones en todas sus partes mecánicas y cumplir estrictamente con todas las instrucciones de montaje indicadas a continuación.</p>

---

### CARATTERISTICHE TECNICHE gruppi termici

#### CILINDRO in GHISA - Tecnologia

- Materiale: leghe di ghisa speciali autolubrificanti, antiusura ad elevatissimo grado di affinazione, ottenute per fusione a gravità con processo di formatura Shell Moulding.
- Lavorazione: su macchine utensili a controllo numerico ad elevata precisione.
- Superfici di scambio termico ricalcolate.
- Condotti di scarico e travasi studiati e sperimentati per il massimo rendimento termodinamico.

---

### TECHNICAL FEATURES cylinder kits

#### CAST IRON CYLINDER - Technology

- Material: special self-lubricating, wear-resistant, highly refined cast iron alloys, obtained by Shell Moulding gravity die-casting.
- Machining: on numerically controlled high precision machine tools.
- Recalculated heat exchange surfaces.
- Exhaust and transfer ports designed and tested for maximum thermodynamic performance.
- Shape and surface texture dimensional checks.

---

### CARACTERISTIQUES TECHNIQUES groupes thermiques

#### CYLINDRE en FONTE - Technologie

- Matériaux : alliages de fonte spéciaux autolubrifiants, anti-usure à très haut degré d'affinage, obtenus par fusion par gravité avec processus de moulage Shell Moulding.
- Usinage : sur machines-outils à contrôle numérique de très haute précision.
- Surfaces d'échanges thermiques recalculées.
- Conduits d'évacuation et d'admission conçus et essayés dans le but d'obtenir un maximum de rendement thermodynamique.

---

### TECHNISCHE EIGENSCHAFTEN KPL

#### ZYLINDER aus GUSSEISEN - Technologie

- Material: Spezielle selbstschmierende Gusseisenlegierung, verschleißfest und hoher Veredelungsgrad.  
Hergestellt durch Schwerkraftfusion im Shell Moulding Formprozess.
- Bearbeitung auf rechnergesteuerten Präzisionsmaschinen.
- Neu berechnete Wärmeaustauschflächen.
- Abgas- und Abfülleitungen für eine maximale thermodynamische Leistung entworfen und getestet.

---

### CARACTERÍSTICAS TÉCNICAS grupos térmicos

#### CILINDRO de HIERRO FUNDIDO - Tecnologia

- Material : aleaciones de hierro fundido especiales autolubrificantes, antidesgaste de altísimo grado de afinación, obtenidas por fusión de gravedad con proceso de moldeo Shell Moulding.
- Procesamiento : en máquinas herramientas de control numérico de elevada precisión.
- Superficies de intercambio térmico nuevamente calculadas.
- Conductos de descarga y traslados estudiados y experimentados para el máximo rendimiento termodinámico.

ITALIANO

- Controlli dimensionali di forma e di rugosità.
- Accoppiamento pistone cilindro al 100% in selezioni di 0,010-0,005 mm.
- Controllo delle tenute idrauliche effettuate al 100%.

#### **CILINDRO in ALLUMINIO - Tecnologia**

- Cilindri ottenuti per fusione a gravità in specifiche conchiglie di acciaio.
- Materiale: lega primaria di alluminio ad alto tenore di silicio bonificato e stabilizzato.

ENGLISH

- Cylinder and piston selected for a 100% fit of 0.010-0.005 mm.
- Checking of all the seals carried out.

#### **ALUMINIUM CYLINDER - Technology**

- Cylinders obtained by gravity die-casting in permanent steel moulds.
- Material: hardened and tempered high silicon content primary aluminium alloy.
- Machining: on numerically controlled high precision machine tools.

FRANÇAIS

- Contrôles dimensionnels de forme et rugosité.
- Accouplement piston cylindre à 100% en sélections de 0,010-0,005 mm.
- Contrôle des étanchéités hydrauliques effectué à 100%.

#### **CYLINDRE en ALUMINIUM - Technologie**

- Cylindres obtenus par fusion par gravité en coquilles d'acier spéciales.
- Matériaux : alliage primaire d'aluminium à haute teneur de silice bonifiée et stabilisée.

DEUTSCH

- Dimensionskontrolle der Form und Rauheit.
- 100% Kolben-Zylinderanpassung in Abschnitten von 0,010-0,005 mm.
- Hydraulische Dichtigkeitstest bei 100%.

#### **ZYLINDER aus ALUMINIUM - Technologie**

- Hergestellt durch Schwerkraftfusion in speziellen Stahlformen.
- Material: Primäre Aluminiumlegierung mit hohem Siliziumanteil, vergütet und stabilisiert.

ESPAÑOL

- Controles dimensionales de forma y rugosidad.
- Acoplamiento pistón cilindro al 100% en selecciones de 0,010-0,005 mm.
- Control de los sellos hidráulicos realizados al 100%.

#### **CILINDRO de ALUMINIO - Tecnología**

- Cilindros obtenidos por fusión de gravedad en específicas conchas de acero.
- Material : aleación de aluminio con alto contenido de silicio afinado y templado y estabilizado.

- 
- Lavorazione: su macchine utensili a controllo numerico ad elevata precisione.
  - Canna con riporto di carburi di silicio in una matrice di nichel galvanico e levigatura incrociata con passaggi di diamanti con tolleranze ristrettissime.
  - Superfici di scambio termico ricalcolate.
  - Condotti di scarico e travasi studiati e sperimentati per il massimo rendimento termodinamico.
  - Controlli dimensionali di forma e di rugosità.
  - Accoppiamento pistone cilindro selezioni di 0,010-0,005 mm.

- 
- Cylinder liner with silicon carbide metal-spray coating on a galvanic nickel matrix, cross-honed with passes with diamonds for very tight tolerances.
  - Heat exchange surfaces recalculated.
  - Exhaust and transfer ports designed and tested for maximum thermodynamic performance.
  - Shape and surface texture dimensional checks.
  - Cylinder and piston selected for a fit of 0.010-0.005 mm.
  - Checking of all the seals carried out.

- 
- Usinage : sur machines-outils à contrôle numérique de très haute précision.
  - Cylindre avec ajout de carbures de silice dans une matrice de nickel galvanique et polissage croisé avec passage de diamants à tolérances très étroites.
  - Surfaces d'échanges thermiques recalculées.
  - Conduits d'évacuation et d'admission conçus et essayés dans le but d'obtenir un maximum de rendement thermodynamique.
  - Contrôles dimensionnels de forme et de rugosité.
  - Accouplement piston cylindre sélection de 0,010-0,005 mm.

- 
- Bearbeitung auf rechnergesteuerten Präzisionsmaschinen.
  - Büchse mit Einsatz aus Siliziumkarbit in einer Matrize aus galvanisiertem und kreuzgeschliffenem Nickel mit Diamantschliff mit engen Toleranzen.
  - Neu berechneten Wärmeaustauschflächen.
  - Abgas- und Abföhrleitungen für eine maximale thermodynamische Leistung entworfen und getestet.
  - Dimensionskontrolle der Form und Rauheit.
  - Kolben-Zylinderanpassung in Abschnitten von 0,010-0,005 mm.
  - Hydraulische Dichtigkeitstest bei 100%.

- 
- Procesamiento : en máquinas herramientas de control numérico de elevada precisión.
  - Camisa interior con sobrepuesto de carburos de silicio en una matriz de níquel galvanico y alisadura cruzada con pasos de diamantes con tolerancias muy restringidas.
  - Superficies de intercambio térmico nuevamente calculadas.
  - Conductos de descarga y traslados estudiados y experimentados para el máximo rendimiento termodinámico.
  - Controles dimensionales de forma y rugosidad.
  - Acoplamiento pistón cilindro selecciones de 0,010-0,005 mm.

**ITALIANO**

- Controllo delle tenute idrauliche effettuate al 100%.

**PISTONE**

- Materiale: lega speciale di alluminio ad alto tenore di silicio e a bassa dilatazione termica.
- Lavorazione: su macchine a controllo numerico.
- Alleggeriti e rinforzati.
- Superfici di scambio termico maggiorate.

**ENGLISH****PISTON**

- Material: special aluminium alloy with high silicon content and low thermal expansion.
- Machining: on numerically controlled machine tools.
- Lightened and strengthened.
- Heat exchange surfaces increased.

**FRANÇAIS**

- Contrôle des étanchéités hydrauliques effectuées à 100%.

**PISTON**

- Matériaux : alliage spécial d'aluminium à haute teneur de silice et dilatation thermique réduite.
- Usinage : sur machine à contrôle numérique.
- Allégés et renforcés.
- Surfaces d'échanges thermiques augmentées.

**DEUTSCH****KOLBEN**

- Material: Speziallegierung aus Aluminium mit hohem Siliziumanteil, mit geringer Wärmeausdehnung.
- Bearbeitung: Auf rechnergesteuerten Präzisionsmaschinen.
- Erleichtert und verstärkt.
- Wärmeaustauschflächen vergrößert.

**ESPAÑOL**

- Control de los sellos hidráulicos realizados al 100%.

**PISTÓN**

- Material: aleación especial de aluminio con alto contenido de silicio y baja dilatación térmica.
- Procesamiento: en máquinas de control numérico.
- Aligerados y reforzados.
- Superficies de intercambio térmico extra-grandes.

---

## SEGMENTI

- Segmenti in ghisa sferoidale ad alta resistenza meccanica con riporto sulla superficie di contatto di cromo duro antiusura rettificato e lappato.

## TESTA

- Materiale: lega speciale di alluminio pressofusa.
- Geometria delle superfici di scambio termico ricalcolata e maggiorata (modelli raffreddati ad aria).
- Sezioni e percorsi dei circuiti di raffreddamento ricalcolati e ridimensionati (modelli raffreddati a liquido).

---

## PISTON RINGS

- Rings in very strong modular cast iron with ground, wear-resistant, hard chrome metal-spray coating on the contact surface.

## HEAD

- Material: special die-cast aluminium alloy.
- Geometry of heat exchange surfaces recalculated and increased (air-cooled models).
- Cooling circuit sections and paths recalculated and resized (liquid-cooled models).

---

## SEGMENTS

- Segments en fonte sphéroidale à haute résistance mécanique avec ajouts sur la surface de contact, de chrome dur anti-usure rectifié et rodé.

## CULASSE

- Matériaux : alliage spécial d'aluminium moulé sous pression.
- Géométrie des surfaces d'échange thermique recalculée et augmentée (modèles refroidi à air).
- Sections et parcours des circuits de refroidissement recalculés et réduits (modèles à refroidissement liquide).

---

## KOLBENRINGE

- Kolbenringe in sehr starkem Grauguss mit Beschichtung, verschleissfest, Hartchrombeschichtet.

## KOPF

- Material: Speziallegierung aus Aluminiumdruckguss.
- Vergrößerte und gestauchte Geometrie der Wärmeaustauschflächen (luftgekühlte Modelle).
- Vergrößerte und neu berechnete Dicken und Längen der Kühlkreisläufe (flüssig gekühlte Modelle).

---

## SEGMENTOS

- Segmentos en hierro esférico, pulidos y rectificadas, de alta resistencia mecánica, con baño de cromo duro en la superficie de contacto.

## CULATA

- Material: aleación especial de aluminio fundida a presión.
- Geometría de las superficies de intercambio térmico nuevamente calculada y sobredimensionada (modelos enfriados por aire).
- Secciones y recorridos de los circuitos de enfriamiento nuevamente calculados y dimensionados (modelos enfriados por líquido).

ITALIANO

- Lavorazione su macchine a controllo numerico super precise con utensili di diamanti.
- Trattamento superficiale antiossidante.

ENGLISH

- Machining: numerically controlled high precision machines with diamond tools.
- Surface rust prevention treatment.

FRANÇAIS

- Usinage sur machines à contrôle numérique très précises avec outils de diamants.
- Traitement surface anti-oxydation.

DEUTSCH

- Bearbeitung auf rechnergesteuerten Präzisionsmaschinen mit Diamantwerkzeugen.
- Antioxidierende Oberflächenbehandlung.

ESPAÑOL

- Procesamiento en máquinas de control numérico súper-exactas con herramientas de diamantes.
- Tratamiento superficial antioxidante.



---

## ISTRUZIONI DI MONTAGGIO

### OPERAZIONI PRELIMINARI

Lavare tutto il veicolo ed in modo particolare il motore. Smontare il vecchio gruppo termico e pulire accuratamente il carter sul piano di appoggio del cilindro, avendo cura che nulla cada dentro al basamento motore.

---

## ASSEMBLY INSTRUCTIONS

### PRELIMINARY OPERATIONS

Wash the entire vehicle, particularly the engine. Remove the old cylinder kit and carefully clean the housing where the cylinder rests, taking care that nothing falls inside the crankcase.

---

## INSTRUCTIONS DE MONTAGE

### OPERATIONS PRELIMINAIRES

Lavez tout le véhicule et en particulier le moteur. Démontez l'ancien groupe thermique et nettoyez soigneusement le carter sur le plan d'appui du cylindre, en ayant soin de ne rien faire tomber dans l'embase moteur.

---

## MONTAGEANLEITUNG

### VORBEREITUNG

Das gesamte Fahrzeug und besonders den Motor gründlich reinigen. Den alten Zylinder KPL ausbauen und das Gehäuse an der Auflagefläche zum Zylinder gründlich säubern, darauf achten, dass keine Gegenstände während der Montage in den Motor fallen.

---

## INSTRUCCIONES PARA EL MONTAJE

### OPERACIONES PREVIAS

Lavar todo el vehículo y en particular el motor. Desmontar el viejo grupo térmico y limpiar cuidadosamente el cárter en la superficie de apoyo del cilindro, procurando que nada caiga dentro del basamento motor.

ITALIANO	<p><b>GRUPPO TERMICO</b></p> <p>Lavare con benzina e soffiare con aria compressa tutti i componenti della trasformazione accertandosi, in modo particolare, che tutti i condotti siano perfettamente puliti da eventuali corpi estranei. Lubrificare infine con olio per motori la canna del cilindro, l'imbigliamento e la gabbia rulli (dopo averla accuratamente controllata ed eventualmente sostituita).</p> <p>Alcuni modelli di cilindri contengono una gabbia a rulli rinforzata che si consiglia di montare in sostituzione dell'originale. Procedere quindi con il montaggio dei vari componenti rispettando l'ordine seguente e le relative indicazioni specifiche.</p>
ENGLISH	<p><b>CYLINDER KIT</b></p> <p>Wash all the components of the modification system with petrol and blow them with compressed air, making sure in particular that there are no foreign bodies in the ports of the new cylinder. Use engine oil to lubricate the cylinder liner, the big end and the roller cage after having carefully checked the latter and replacing it, if necessary.</p> <p>Some cylinder models have a reinforced roller cage; we recommend fitting this component in place of the original. Now, following the specific instructions, proceed with the assembly of the various components in the order given below.</p>
FRANÇAIS	<p><b>GROUPE THERMIQUE</b></p> <p>Lavez avec de l'essence et soufflez de l'air comprimé sur tous les composants en contrôlant en particulier que tous les conduits soient parfaitement propres, sans corps étrangers. Lubrifiez enfin avec de l'huile pour moteurs, le cylindre, l'embigliamento et la cage des rouleaux (après l'avoir soigneusement contrôlée et éventuellement remplacée).</p> <p>Certains modèles de cylindres contiennent une cage de rouleaux renforcée que nous conseillons de monter à la place de la cage d'origine. Continuez ensuite avec le montage des divers composants en respectant l'ordre suivant et les indications spécifiques correspondantes.</p>
DEUTSCH	<p><b>ZYLINDER KPL</b></p> <p>Alle Komponenten des neuen Zylinder KPL mit Benzin reinigen und mit Druckluft abblasen, besonders darauf achten, dass die Leitungen des neuen Zylinders gut von eventuellen Fremdkörpern, Verpackung usw. gereinigt sind. Die Zylinderlaufbüchse, Pleuelstangen und Rollengehäuse (nach gründlicher Kontrolle und gegebenenfalls Austausch) mit Motoröl schmieren. Einige Zylindermodelle enthalten einen verstärkten Rollenkäfig, der statt dem Originalteil montiert werden sollte.</p> <p>Entsprechend der angegebenen Reihenfolge und Hinweise die verschiedenen Komponenten montieren.</p>
ESPAÑOL	<p><b>GRUPO TÉRMICO</b></p> <p>Lavar con gasolina y soplar con aire comprimido todos los componentes de la transformación comprobando, en particular, que todos los conductos estén perfectamente limpios, sin cuerpos ajenos. Finalmente, lubricar con aceite para motores: la camisa interior del cilindro, la articulación de las bielas y la jaula de rodillos (una vez controlada bien y, en su caso, sustituida).</p> <p>Algunos modelos de cilindros contienen una jaula de rodillos reforzada, que se recomienda montar en sustitución de la original. Luego proceder con el montaje de los distintos componentes, respetando el orden siguiente y las correspondientes indicaciones específicas.</p>

### 1) Montaggio del PISTONE

Prendere il pistone ed inserire un fermo dello spinotto in una delle due apposite cave e imboccarlo, nel lato opposto, lo spinotto contenuto nel kit. Posizionare il pistone sul piede di biella con l'apertura o le aperture sul mantello rivolte verso i travasi posteriori del cilindro, o con la freccia posta sul cielo del pistone rivolta verso lo scarico. Fare avanzare delicatamente lo spinotto attraverso la gabbia a rulli, poi, servendosi di una spina, mandare a battuta lo spinotto contro il fermo montato in precedenza, esercitando esclusivamente un'adeguata pressione con il palmo delle mani. Montare in modo corretto il secondo fermo dello spinotto nell'altra cava del pistone, avendo cura di inserirlo ben bloccato in sede senza snervarlo.

---

### 1) Assembling the PISTON

Take the piston and insert a gudgeon pin circlip into one of the two piston recesses and then partially insert the gudgeon pin provided in the kit into the opposite side. Place the piston on the connecting rod with the opening or openings of the piston skirt facing the rear transfer ports of the piston, or with the arrow drawn on the piston crown facing the exhaust. Gently push the gudgeon pin through the roller cage and then, using a suitable sized tommy bar, keep pushing it until it rests against the circlip fitted earlier, applying just the right amount of pressure with the palm of your hand. Then fit the second gudgeon pin circlip properly into the other piston recess, gently easing it into position. Important: Please, check to ensure both circlips are seated correctly.

---

### 1) Montage du PISTON

Prenez le piston et introduisez un circlip de l'axe dans un des deux trous prévus à cet effet et introduisez de l'autre côté l'axe contenu dans le kit. Placez le piston sur le pied de bielle avec l'ouverture ou les ouvertures sur l'habillage tournées vers les transferts postérieurs du cylindre, ou avec la flèche sur la calotte du piston tournée vers le pot d'échappement. Faites avancer délicatement l'axe à travers la cage des rouleaux, puis, à l'aide d'une gouppille, faites buter l'axe contre le circlip monté précédemment, en exerçant une pression appropriée avec la paume des mains. Montez correctement le deuxième circlip de l'axe dans l'autre trou du piston en ayant soin de bien l'introduire dans son logement sans l'endommager.

---

### 1) Montage des KOLBENS

Am Wellenende das Rollengehäuse einsetzen und vorsichtig die erste Zapfenalterung in eine der Kolbenöffnungen stecken, anschließend den im Set enthaltenen Zapfen auf der anderen Seite teilweise einführen. Setzen Sie den Kolben so auf das Pleuel, dass die Öffnung im Kolbenhemd zum hinteren Überstromkanal auf der Einlassseite zeigt bzw. der Pfeil auf dem Kolbenboden zum Auslass zeigt. Den Zapfen mit einem Stift vorsichtig durch den Rollenkäfig gegen die zuvor montierte Halterung schieben, dabei nur mit der Hand ausreichend Druck ausüben. Die zweite Zapfenhalterung in die andere Kolbenöffnung montieren, dabei sorgfältig ohne Überstreckung einsetzen.

---

### 1) Montaje del PISTÓN

Coger el pistón, introducir un sujetador del pasador en una de las dos ranuras dedicadas y embocarlo, en el lado opuesto, el pasador contenido en el juego. Posicionar el pistón en el pie de biela con la apertura o las aperturas en el cuerpo dirigidas hacia los traslados posteriores del cilindro, o con la flecha de la parte de arriba del pistón vuelta hacia el escape. Hacer avanzar delicadamente el pasador a través de la jaula de rodillos; a continuación, utilizando una clavija, mandar a tope el pasador contra el sujetador montado anteriormente, ejerciendo únicamente una presión adecuada con la palma de las manos. Montar correctamente el segundo sujetador del pasador en la otra ranura del pistón, introduciéndolo de manera que quede bien bloqueado en su asiento sin estirarlo.

---

ITALIANO

**2) Inserimento CILINDRO ed allineamento PISTONE**

Montare la guarnizione di base ed imboccare il pistone senza segmenti nel cilindro. Farlo avanzare fino al basamento, accertandosi che entri completamente e senza attrito, mantenendo un minimo di gioco nella relativa sede carter. In presenza di attriti, cercare le cause degli eventuali forzaggi e rimuoverle. Fissare quindi il cilindro al basamento con i relativi dadi, inserendo dei distanziali al posto della testa. Fare compiere manualmente qualche giro al motore ed osservare se il pistone scorre ben allineato nel cilindro, controllando con uno spessimetro sull'asse spinotto se vi è differenza di luce tra canna e pistone nei due lati opposti. Nel caso che la parte superiore del pistone avesse la tendenza a rimanere appoggiata sempre ad un lato del cilindro, sfilare quest'ultimo, ricontrollare che i due semicarter motore sulla base di appoggio del

ENGLISH

**2) Inserting the CYLINDER and aligning the PISTON**

Fit the base gasket and feed the piston without rings into the cylinder. Push it down to the crankcase making sure that it goes right in without any friction, leaving a minimum of play in its crankcase housing. If there is any friction look for the causes of resistance and remedy them. Then secure the cylinder to the crankcase using the relative nuts, inserting spacers in place of the head. Turn the engine over by hand a few times to see whether the piston is well aligned in the cylinder, checking with a feeler gauge on the gudgeon pin axis whether there is a difference in the gap between the cylinder liner and the piston on the two opposite sides.

If the top part of the piston always tends to rest on one side of the cylinder, remove the latter and check that the engine half casings on

FRANÇAIS

**2) Introduction du CYLINDRE et alignement du PISTON**

Montez le joint de base et introduisez le piston sans segments dans le cylindre. Faites-le avancer jusqu'à l'embase en contrôlant qu'il entre complètement sans frottement, en gardant un minimum de jeu dans l'emplacement du carter correspondant. En présence de frottements, cherchez les causes des forçages éventuels et éliminez-les. Fixez ensuite le cylindre à l'embase à l'aide des écrous, en introduisant les entretoises à la place de la tête. Faites tourner manuellement le moteur de quelques tours et observez si le piston glisse bien aligné dans le cylindre, en contrôlant à l'aide d'une jauge d'épaisseur sur l'axe s'il y a différence de lumière entre le fût et le piston sur chacun des côtés opposés. Si la partie supérieure du piston a tendance à rester toujours appuyée sur un côté du cylindre, extrayez celui-ci, reconstruez que les

DEUTSCH

**2) Einsetzen des ZYLINDERS und Anpassung des KOLBENS**

Die Dichtung einbauen und den Kolben ohne Ringe in den Zylinder setzen und bis auf den Boden schieben. Dies sollte ohne Widerstand geschehen, eher sollte ein geringes Spiel im entsprechenden Gehäuse vorhanden sein. Andernfalls die Ursache für den Widerstand finden und entfernen. Den Zylinder mit den entsprechenden Schrauben und Distanzstücken am Block befestigen. Von Hand einige Umdrehungen des Motors durchführen und darauf achten, dass sich der Kolben gut im Zylinder bewegt. Mit einer Lehre auf der Zapfenachse den Unterschied zwischen Abstand von Buchse und Kolben auf zwei gegenüberliegenden Seiten messen. Tendiert die Kolbenoberseite zu einer Zylinderseite, den Kolben entnehmen, erneut kontrollieren dass die Motorgehäusehälften an der Auflagefläche des Zylinders gereinigt und gut angepasst sind,

ESPAÑOL

**2) Introducción CILINDRO y alineación PISTÓN**

Montar la junta de base y embocar el pistón sin segmentos en el cilindro. Hacerlo avanzar hacia el basamento, comprobando que entre completamente y sin roces, manteniendo un mínimo de juego en el correspondiente asiento cárter. En presencia de roces, buscar las causas de los posibles forzamientos y eliminarlas. Luego fijar el cilindro al basamento con las tuercas correspondientes, introduciendo unos distanciadores en el lugar de la culata. Hacer que el motor realice algunas revoluciones manualmente y observar si el pistón se desliza bien alineado en el cilindro, controlando, mediante un calibre de espesor en el eje pasador, si hay diferencia de luz entre camisa interior y pistón en los dos lados opuestos. Si la parte superior del pistón tuviera la tendencia a quedarse apoyada siempre en un lado del cilindro, sacar el

cilindro non abbiano ammaccature o residui di guarnizioni, oppure che non siano male accoppiati, cioè messi in modo da formare un gradino che non consente una buona perpendicolarità al cilindro. Se tutte le verifiche fatte escludono che la base d'appoggio del cilindro abbia delle imperfezioni, significa che la biella è piegata e in questo caso, se non si vuole sostituirla, consigliamo di inserire un perno nel foro dello spinotto e di fare leva leggermente per raddrizzarla. Quando si ritiene di avere ottenuto un buon risultato rimontare e ripetere la verifica tante volte quanto sarà necessario per ottenere un perfetto allineamento fra pistone e cilindro: la base per ottenere un buon rendimento termodinamico. Montare i segmenti nelle relative sedi; unirne le estremità in corrispondenza dei fermi sul pistone ed imboccare il cilindro, facendolo scorrere, senza forzarlo, fino al basamento.

the bottom of the cylinder do not have any dents or gasket residues on them, or that they are not misaligned, i.e. they create a step preventing the cylinder from sitting correctly. If the checks performed rule out the possibility of imperfections in the bottom of the cylinder it means that the connecting rod is bent. If you do not wish to replace it, we recommend that you proceed as follows: insert a pin in the hole and lever it slightly to straighten the rod. When you think that you have succeeded in removing the problem, refit and then repeat the aforementioned operations several times until the cylinder liner and the piston are perfectly aligned. The perfect alignment of these two elements forms the basis of thermodynamic performance. Fit the rings into their relative grooves; join the two ends together in line with the piston ring peg on the piston and gently fit the piston into the cylinder, sliding it smoothly down to the crankcase.

deux demi-carters moteur sur la base d'appui du cylindre n'aient pas de bosses ou de résidus de joints, ou bien qu'ils ne soient pas mal accouplés, c'est à dire placés de façon à former une marche qui ne permette pas la bonne perpendicularité du cylindre. Si tous les contrôles excluent que la base d'appui du cylindre ait des imperfections, cela signifie que la bielle est faussée et dans ce cas, si vous ne voulez pas la remplacer, nous vous conseillons d'introduire un pivot dans le trou de l'axe et en l'utilisant comme levier, d'exercer une légère pression pour la redresser. Ensuite remontez et répétez la vérification autant de fois que nécessaire pour obtenir un alignement parfait entre le piston et le cylindre : c'est la condition de base pour obtenir un bon rendement thermodynamique. Montez les segments dans leurs logements; unissez les extrémités au niveau des circlips sur le piston et introduisez le cylindre en le faisant glisser, sans le perforer, jusqu'à l'embase.

also keine Abstufung bilden, die den Zylinder in eine Schiefelage bringen könnte. Ist hier alles in Ordnung, bedeutet dies, dass die Welle verbogen ist. Soll die Welle nicht ausgetauscht werden, empfehlen wir folgendes: Einen Stift in die Zapfenbohrung stecken und mit leichter Kraft hebeln. Wurde ein zufriedenstellendes Resultat erreicht, erneut montieren und prüfen, bis eine perfekte Anpassung zwischen Kolben und Zylinder erreicht wird, was die Basis für eine gute thermodynamische Leistung darstellt. Die Teile in die entsprechenden Sitze montieren; die Enden auf Höhe der Kolbenhalterungen zusammensetzen, den Zylinder einsetzen und ohne Kraftanwendung bis zum Boden gleiten lassen.

mismo, volver a controlar que los dos semi-carteres motor en la base de apoyo del cilindro no tengan abolladuras ni residuos de juntas, o bien que no estén mal acoplados, es decir, colocados de manera que formen un escalón que no permita una buena perpendicularidad al cilindro. Si todos los controles realizados excluyen que la base de apoyo del cilindro tenga imperfecciones, significa que la biela está doblada y, en este caso, si no se quiere cambiar, recomendamos introducir un perno en el orificio del pasador y hacer palanca levemente para rectificarla. Una vez alcanzado un resultado que se considere bueno, volver a montar y repetir el control cuantas veces sea necesario, para conseguir una perfecta alineación entre pistón y cilindro: la base para conseguir un buen rendimiento termodinámico. Montar los segmentos en los asientos correspondientes; juntar sus extremidades en correspondencia de los sujetadores en el pistón y embocar el cilindro, deslizándolo, sin forzarlo, hasta el basamento.

ITALIANO

#### CILINDRO E SEGMENTI

Sfilare il cilindro e collocare i due segmenti :

- se RETTANGOLARI nelle loro cave.
- se SEMITRAPEZOIDALI seguendo le indicazioni dello schema di montaggio (Fig. 1).

Unirne le estremità in corrispondenza dei fermi sul pistone ed imboccare quest'ultimo facendolo scorrere, senza forzarlo fino al basamento.

ENGLISH

#### CYLINDER AND PISTON RINGS

Slide off the cylinder and position the two rings:

- if RECTANGULAR in the relevant seats.
- if SEMITRAPEZOIDAL according to the indications on the assembly diagram (Fig. 1).

Join the ends at the ring peg on the piston and fit the piston, sliding it as far as the base without forcing it.

FRANÇAIS

#### CYLINDRE ET SEGMENTS

Retirez le cylindre et placez les deux segments :

- si RECTANGULAIRES dans son siège.
- si SEMITRAPEZOÏDAUX selon les indications du schéma de montage (Fig. 1).

Unissez-en les extrémités à l'endroit où se trouvent les arrêts sur le piston et emboîtez ce dernier en le faisant coulisser, sans le forcer, jusqu'à la base.

DEUTSCH

#### ZYLINDER UND KOLBENRINGE

Ziehen Sie den Zylinder und setzen Sie die zwei Kolbenringe ein:

- falls RECHTECKRINGE, in die entsprechende Ringnut.
- falls HALBTRAPEZRINGE, wie in dem Montageplan beschrieben (Fig. 1)

Drücken Sie die Ringenden am Sicherungsstift zusammen und führen Sie den Kolben in den Zylinder ein und drücken sie diesen ohne Kraftaufwand auf das Gehäuse.

ESPAÑOL

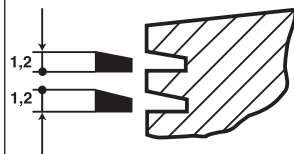
#### CILINDRO Y SEGMENTOS

Sacar el cilindro y colocar los dos segmentos:

- si RECTANGULARES en los asientos correspondientes.
- si SEMITRAPEZOIDALES siguiendo las instrucciones del esquema de montaje (Fig. 1)

Unir los extremos en correspondencia a los seguros de las ranuras del pistón y colocar este último haciéndolo descender, sin forzarlo hasta hacerlo bajar.

Fig. 1



### 3) TESTA originale

Pulire la testa originale dai residui della combustione; controllare che il piano di tenuta non sia danneggiato e smussare leggermente con un raschietto lo spigolo formato dalla camera di scoppio con il piano di appoggio al cilindro.

Fare attenzione a non asportare troppo materiale altrimenti si altererebbe il rapporto di compressione.

Rimontare la testa con la nuova guarnizione, serrando i dadi in senso incrociato come indicato nella tabella "Dati tecnici".

---

### 3) Original HEAD

Clean the original head, removing any residual combustion products; check that the seal is not damaged and then, using a scraper, hone down a little the sharp edge formed by the combustion chamber and the top of the cylinder.

Take care not to remove too much material because otherwise this will alter the compression ratio.

Refit the head with the new gasket, tightening the nuts using the diagonal procedure as suggested in the "Technical data" table.

---

### 3) CULASSE d'origine

Nettoyez les résidus de la combustion sur la culasse d'origine; contrôlez que le plan d'étanchéité ne soit pas endommagé et biseautez légèrement à l'aide d'un racloir l'angle formé par la chambre d'explosion et le plan d'appui au cylindre.

Faites attention à ne pas enlever trop de matériau sinon le rapport de compression pourrait s'altérer.

Remontez la culasse avec le nouveau joint, en serrant les écrous en croix comme indiqué dans le table "Données techniques".

---

### 3) Original-KOPF

Den Original-Kopf von Verbrennungsrückständen reinigen; prüfen, dass die Auflagefläche unbeschädigt ist und mit einer Feile leicht den Rand der Verbrennungskammer und der Auflagefläche des Zylinders abrunden.

Dabei nicht zuviel Material entfernen, da sonst die Kompressionswerte verändert werden.

Den Kopf mit der neuen Dichtung montieren und die Muttern über Kreuz festschrauben, wie angegeben in der Tabelle "Technische Daten".

---

### 3) CULATA original

Limpiar la culata original de los residuos de la combustión; controlar que la superficie de sello no esté dañada y achaflanar levemente con una raedera la arista formada por la cámara de explosión con la superficie de apoyo al cilindro. Procurar no quitar demasiado material; de lo contrario, se alteraría la relación de compresión.

Volver a montar la culata con la nueva junta, apretando las tuercas en sentido cruzado como indicado en la tabla "Datos técnicos".

---

ITALIANO

**TESTA Malossi qualora sia fornita**

Pulire accuratamente il piano di appoggio del cilindro e soffiare con aria compressa il piano della testa e la cava dell'anello di tenuta in essa ricavata. Durante il montaggio, fare attenzione che la guarnizione in gomma non venga danneggiata, inserire le rondelle, avvitare i dadi e serrarli in senso incrociato come indicato nella tabella "Dati tecnici".

**N.B.** Le teste Malossi dotate di anello di tenuta oring devono essere montate direttamente sul cilindro, senza interporre nessuna altra guarnizione né pasta sigillante.

ENGLISH

**HEAD Malossi if supplied**

Carefully clean the bottom of the cylinder and use compressed air to blow the surface of the head and the O-ring slot machined into it. Make sure that the rubber seals are not damaged whilst fitting the head, fit the washers, screw on the nuts and tighten them using the diagonal procedure as suggested in the "Technical data" table.

**N.B.** Malossi heads supplied with O-rings must be assembled directly onto the cylinder without the insertion of any other gasket or sealing grease.

FRANÇAIS

**CULASSE Malossi, si fournie**

Nettoyez soigneusement le plan d'appui du cylindre et soufflez l'air comprimé sur le plan de la culasse et le trou de la bague d'étanchéité qui s'y trouve. Durant le montage, faites attention à ce que le joint en caoutchouc ne soit pas endommagé, introduisez les rondelles, vissez les écrous et serrez-les en croix comme indiqué dans le table "Données techniques".

**N.B.** Les culasses Malossi munies de bague d'étanchéité Oring devront être montées directement sur le cylindre, sans interposer aucun joint ni pâte d'étanchéité.

DEUTSCH

**Malossi-KOPF wenn in Lieferung enthalten**

Die Auflagefläche des Zylinders gut reinigen und die Kopffläche und die Ringführungen mit Druckluft säubern. Während der Montage des Kopfs darauf achten, dass die Gummidichtungen nicht beschädigt werden. Die Muttern über Kreuz festschrauben, wie angegeben in der Tabelle "Technische Daten".

**ANM.** Die mit einem O-Ring ausgestatteten Malossi-Köpfe müssen ohne weitere Dichtungen oder Paste direkt auf dem Zylinder montiert werden.

ESPAÑOL

**CULATA Malossi, cuando se suministre**

Limpiar cuidadosamente la superficie de apoyo del cilindro y soplar con aire comprimido la superficie de la culata y la ranura del anillo de sello realizada en la misma. Durante el montaje, procurar que la junta de goma no quede dañada, introducir las arandelas, atornillar las tuercas y apretarlas en sentido cruzado como indicado en la tabla "Datos técnicos".

**NOTA:** las culatas Malossi equipadas con anillo de sello oring se tienen que montar directamente en el cilindro, sin interponer otras juntas ni masilla impermeable.



## GRUPPO TERMICO

Seguire le istruzioni riportate nel punto 1 e 2 del capoverso *"Gruppi termici raffreddati ad ARIA"*.

## TESTA

Pulire accuratamente il piano di appoggio al cilindro e soffiare con aria compressa le cave degli anelli di tenuta. Montare la valvola termostatica con la relativa guarnizione e il raccordo di spurgo, ove é previsto, come rappresentato nelle figure nelle pagine seguenti a seconda delle applicazioni specifiche (pag. 35). Inserire con cura gli anelli di tenuta in dotazione al kit e, se é necessario, per trattenerli in sede usare un minimo di grasso.

## CYLINDER KIT

Follow the instructions given in points 1 and 2 under the heading *"AIR-cooled cylinder kits"*.

## HEAD

Carefully clean the bottom of the cylinder and use compressed air to blow the O-ring slots.

Fit the thermostatic valve with relative gasket and bleed pipe, where envisaged, as shown in the figures on the following pages according to specific application (pg. 35). Carefully insert the O-rings provided with the kit and, if necessary, use a little grease to keep them in their seats. Make sure that

## GROUPE THERMIQUE

Suivez les instructions indiquées au point 1 et 2 du paragraphe *"Groupes thermiques à refroidissement AIR"*.

## CULASSE

Nettoyez soigneusement le plan d'appui du cylindre et soufflez l'air comprimé sur le plan de la culasse et les trous des bagues d'étanchéité qui s'y trouvent. Montez la soupape thermostatique avec son joint et le raccord de purge, s'il est prévu, comme le montrent les figures des pages suivantes conformément aux applications spécifiques (pg. 35). Introduisez avec soin les bagues d'étanchéité fournies avec le kit et, si nécessaire, pour les

## ZYLINDER KPL

Den Angaben der Punkte 1 und 2 des Abschnitts *"LUFTGEKÜHLTE Zylinder KPL"*.

## KOPF

Die Auflagefläche des Zylinders gut reinigen und die Kopffläche und die Ringführungen mit Druckluft säubern. Das Thermoventil mit Dichtung und Entlüftungsanschluss montieren, wo vorgesehen, siehe den spezifischen Anwendungen entsprechende Abbildungen auf den folgenden Seiten (pg. 35). Vorsichtig die dem Set beiliegenden Dichtungsringe einsetzen und gegebenenfalls mit ein Wenig Fett im Sitz befestigen. Während der Montage

## GRUPO TÉRMICO

Cumplir con las instrucciones indicadas en los puntos 1 y 2 del párrafo *"Grupos térmicos enfriados por AIRE"*

## CULATA

Limpia cuidadosamente la superficie de apoyo al cilindro y soplar con aire comprimido las ranuras de los anillos de sello. Montar la válvula termostática con la correspondiente junta y la unión de purga, donde esté previsto, tal y como se representa en las figuras de las páginas siguientes según las aplicaciones específicas (pág. 35). Introducir con cuidado los anillos de sello suministrados con el juego y, de ser necesario, para retenerlos

Gruppi termici raffreddati a LIQUIDO / LIQUID-cooled cylinder kits / Groupes thermiques à refroidissement LIQUIDE /  
FLÜSSGEKÜHLTE Zylinder KPL / Grupos térmicos enfriados por LIQUIDO

ITALIANO

Durante il montaggio, fare attenzione che le guarnizioni in gomma non vengano danneggiate, inserire le rondelle, avvitare i dadi e serrarli in senso incrociato come indicato nella tabella "Dati tecnici".

#### CIRCUITO DI RAFFREDDAMENTO

Completate le operazioni di montaggio, collegare alla testa il tubo proveniente dal radiatore e bloccarlo con la relativa fascetta. Allentare la vite di spurgo e collegarvi un tubicino di gomma, introdurre l'altra estremità del tubicino nel vaso di espansione e iniziare il riempimento del vaso stesso.

ENGLISH

the rubber seals are not damaged whilst fitting the head, fit the washers, screw on the nuts and tighten them using the diagram procedure as suggested in the "Technical data" table.

#### COOLING CIRCUIT

Once assembly operations have been completed connect the radiator pipe to the head, securing it with the relative clamp. Loosen the bleed valve and fit on a small rubber hose, place the other end of the hose in the expansion tank and start filling the tank. Continue this operation until the liquid reaches the maximum level and no air bubbles come from the hose. Secure the bleed valve and plug the expansion tank.

FRANÇAIS

retenir dans leur emplacement, utilisez un peu de graisse. Durant le montage, faites attention à ce que les joints en caoutchouc ne soient pas endommagés, introduisez les rondelles, vissez les écrous et serrez-les en croix comme indiqué dans le table "Données techniques".

#### CIRCUIT DE REFOIDISSEMENT

Complétez les opérations de montage, raccordez à la culasse le tube en provenance du radiateur et bloquez-le avec la bague prévue à cet effet. Desserrez les vis de purge et raccordez-y un petit tube en caoutchouc, introduisez l'autre extrémité du petit tube dans le vase d'expansion et commencez à remplir le vase.

DEUTSCH

des Kopfs darauf achten, dass die Gummidichtungen nicht beschädigt werden. Die Muttern über Kreuz festschrauben, wie angegeben in der Tabelle "Technische Daten".

#### KÜHLKREISLAUF

Die Montage beenden, den Kühlerschlauch mit der Schelle am Kopf befestigen. Die Lüftungsschraube öffnen und einen kleinen Gummischlauch aufsetzen.

Das andere Schlauchende in den Expansionsbehälter einführen und den Behälter auffüllen. Nachfüllen bis die Flüssigkeit den Maximalstand

ESPAÑOL

en su asiento utilizar un poco de grasa. Durante el montaje, procurar que las juntas de goma no queden dañadas, introducir las arandelas, atornillar las tuercas y apretarlas en sentido cruzado como indicado en la tabla "Datos técnicos".

#### CIRCUITO DE ENFRIAMIENTO

Una vez terminadas las operaciones de montaje, conectar a la culata el tubo que llega desde el radiador y bloquearlo con la abrazadera correspondiente. Aflojar el tornillo de purga y conectar al mismo un pequeño tubo de goma, introducir la otra extremidad del pequeño tubo en el depósito de expansión y empezar el llenado del mismo depósito.

**Gruppi termici raffreddati a LIQUIDO / LIQUID-cooled cylinder kits / Groupes thermiques à refroidissement LIQUIDE / FLÜSSGEKÜHLTE Zylinder KPL / Grupos térmicos enfriados por LÍQUIDO**

---

Continuare l'operazione fino a quando il liquido non raggiunge il livello massimo e dal tubicino non escono più bolle d'aria. Chiudere la vite di spurgo e tappare il vaso di espansione. Avviare il motore con il veicolo sul cavalletto e lasciarlo in moto accelerando moderatamente alcune volte fino a che il liquido di raffreddamento non abbia raggiunto la temperatura di esercizio 60÷70 gradi. Spegnerne il motore, effettuare un ulteriore spurgo allentando l'apposita vite. Se necessario, ripristinare il livello del liquido nel vaso di espansione.

---

Start the engine with the vehicle on its stand and leave it running, accelerating with moderation several times until the cooling liquid reaches an operating temperature of 60-70 degrees. Turn off the engine and bleed again by loosening the appropriate valve. If necessary top up the level of liquid in the expansion tank.

---

Continuez l'opération jusqu'à ce que le liquide arrive au niveau maximum et qu'aucune bulle d'air ne sorte plus du petit tube. Fermez la vis de purge et bouchez le vase d'expansion. Démarrez le moteur avec le véhicule sur la béquille et laissez-le en marche en accélérant modérément quelques fois, jusqu'à ce que le liquide de refroidissement ait atteint la température d'exercice 60÷70 degrés. Éteignez le moteur, effectuez une autre purge en desserrant la vis appropriée. Si nécessaire, rétablissez le niveau du liquide dans le vase d'expansion.

---

erreicht hat und aus dem Schlauch keine Luftblasen mehr treten. Die Lüftungsschraube zuschrauben und den Expansionsbehälter schließen. Den Motor des aufgebockten Fahrzeugs starten und ein paar mal leicht Gas geben, bis die Kühlflüssigkeit ihre Betriebstemperatur von 60-70 Grad erreicht hat. Den Motor abschalten und mittels der schraube erneut lüften.

---

Seguir con la operación hasta que el líquido alcance el nivel máximo y del pequeño tubo dejen de salir burbujas de aire. Cerrar el tornillo de purga y tapar el depósito de expansión. Arrancar el motor con el vehículo en el soporte y dejarlo encendido acelerando con moderación algunas veces, hasta que el líquido de enfriamiento alcance la temperatura de ejercicio de 60÷70 grados. Apagar el motor, realizar una purga ulterior aflojando el tornillo apropiado. De ser necesario, restablecer el nivel del líquido en el depósito de expansión.

---

ITALIANO

**Istruzioni generali Gruppi termici raffreddati ad aria e a liquido****PETALI per VALVOLA A LAMELLA (se forniti nel kit)**

Sostituire le lamelle originali con quelle fornite nella trasformazione e registrare l'apertura del fine corsa a mm. 8 misurati sul massimo dell'apertura.

**IMPIANTO ALIMENTAZIONE ORIGINALE**

Volendo mantenere il carburatore d'origine, occorre sostituire il getto massimo qualora sia presente nel kit, oppure posizionare lo spillo conico

ENGLISH

**General instructions Air- and liquid-cooled cylinder units****FLAPS for BLADE VALVE (if included in the kits)**

Replace the original blades with those provided in the modification system and adjust the opening of the end stroke to 8 mm, measuring when fully open.

**ORIGINAL FUEL SUPPLY SYSTEM**

If you wish to retain the original carburettor you will have to replace the main jet, if included in the kit, or else position the needle on the fifth and

FRANÇAIS

**Instructions générales Groupes thermiques refroidis à air et liquide****VOLETS pour SOUPAPE A LAMELLE (si fournis dans le kit)**

Remplacez les lamelles d'origine avec les lamelles fournies dans la transformation et réglez l'ouverture de la fin de course à 8 mm, mesurés sur le maximum de l'ouverture.

**INSTALLATION D'ALIMENTATION D'ORIGINE**

Si vous voulez conserver le carburateur d'origine, vous devez remplacer le jet maximum s'il y en a un dans le kit, ou bien placez le pointeau

DEUTSCH

**Gegebenenfalls das Flüssigkeitsniveau im Expansionsbehälter auffüllen.****KLAPPEN für LAMELLENVENTIL (falls im Set inbegriffen)**

Die Originallamellen mit den im Set enthaltenen austauschen und die Maximalöffnung auf 8 mm justieren.

**ORIGINAL-VERGASERANLAGE**

Soll der ursprüngliche Vergaser verwendet werden, muss die Vollgasdüse, falls im Set vorhanden, ausgetauscht werden, oder die konisch geformte Nadel auf die fünfte (letzte) Kerbe von oben gesetzt werden (die Nadel ganz oben).

ESPAÑOL

**Instrucciones generales Grupos térmicos enfriados por aire y líquido****PÉTALOS para VÁLVULAS DE LAMINILLAS (si suministrados con el juego)**

Cambiar las laminillas originales con las suministradas en la transformación y ajustar la apertura del fin de carrera a 8 mm medidos en el máximo de la apertura.

**INSTALACIÓN ALIMENTACIÓN ORIGINAL**

Si se quiere mantener el carburador de origen, es necesario cambiar el chorro máximo, cuando se encuentre en el juego, o bien posicionar el

---

alla quinta ed ultima tacca a partire dall'alto (in pratica bisogna mettere lo spillo tutto alzato).  
In tal modo le prestazioni saranno buone, ma non paragonabili a quelle di uno scooter equipaggiato con un impianto di alimentazione Malossi studiato specificatamente.

### **ACCENSIONE**

L'anticipo da rispettare scrupolosamente è quello originale, dato dalla casa costruttrice.

---

final notch from the top (basically the pin must be fully raised).  
With this method performance will be good, but not comparable to that of a scooter equipped with a specifically designed Malossi fuel supply system.

### **IGNITION**

The original spark advance given by the manufacturer is to be strictly adhered to.

---

conique sur la cinquième et dernière encoche en partant par le haut (c'est à dire que le pointeau doit être placé complètement levé).  
De cette façon, les performances seront bonnes mais n'atteindront pas le niveau de celle d'un scooter équipé d'une installation d'alimentation Malossi spécifiquement conçue.

### **ALLUMAGE**

L'avance à respecter scrupuleusement est l'avance d'origine, donnée par le fabricant.

---

So ist die Leistung zwar gut, aber nicht mit der eines Skooters zu vergleichen, der mit einer spezifisch abgestimmte Malossi-Vergaseranlage ausgestattet ist.

### **ZÜNDUNG**

Die Zündeneinstellung muss genau den Original-Herstellerangaben entsprechen.

---

punzón cónico en la quinta y última muesca a partir desde arriba [prácticamente, hay que poner el punzón completamente levantado].  
De esta forma, las prestaciones serán buenas, pero no comparables con las de un scooter equipado con una instalación de alimentación Malossi estudiada específicamente.

### **ENCENDIDO**

El avance que se tiene que respetar estrictamente, es el original, suministrado por la empresa fabricante.

**ITALIANO****CARBURANTE**

Usare benzina senza piombo 95 ottani oppure V-power o carburanti similari.

**POMPA LUBRIFICAZIONE SEPARATA**

Verificare che funzioni regolarmente, che non vi siano perdite o fori ostruiti lungo i condotti.

Per i modelli con pompa a portata variabile, tarare la pompa come da istruzioni indicate dalla casa agendo sulla relativa vite di registro del cavo di trasmissione.

**ENGLISH****FUEL**

Use 95 octane lead-free or V-power petrol or similar fuels.

**SEPARATE LUBRICATION PUMP**

Check that it works regularly and that there are no leaks or blocked holes along the oilways.

For models with variable flow pump, set the pump according to the manufacturer's instructions by turning the relative adjusting screw on the transmission cable.

**FRANÇAIS****CARBURANT**

Utilisez de l'essence sans plomb 95 octanes ou bien V-power ou des carburants similaires.

**POMPE LUBRIFICATION SEPARÉE**

Vérifiez qu'elle fonctionne correctement, qu'il n'y ait pas de pertes ou de trous bouchés le long des conduits.

Pour les modèles avec pompe à débit variable, étalonnez la pompe suivant les instructions indiquées, à l'aide de la vis de réglage du câble de transmission.

**DEUTSCH****KRAFTSTOFF**

Bleifreies Benzin 95 Oktan oder V-Power oder gleichwertigen Kraftstoff verwenden.

**SEPARATE SCHMIERPUMPE**

Auf reguläre Funktion und Lecks oder Beschädigungen der Leitungen prüfen.

Bei Modellen mit variabler Pumpenleistung die Pumpe entsprechend den Herstellerangaben an der Einstellschraube des Antriebkabels einstellen.

**ESPAÑOL****CARBURANTE**

Utilizar gasolina sin plomo 95 octanos o bien V-power o carburantes similares.

**BOMBA LUBRICACIÓN SEPARADA**

Controlar que funcione regularmente, que no haya pérdidas ni orificios obstruidos a lo largo de los conductos.

Para los modelos con bomba de caudal variable, calibrar la bomba según las instrucciones indicadas por la casa mediante el correspondiente tornillo de ajuste del cable de transmisión.

---

#### **OLIO LUBRIFICANTE**

Si consiglia di usare olio di sintesi MALOSSI 7.3 e in casi di impieghi gravosi olio 100% sintetico MALOSSI 7.1.

#### **RODAGGIO e MANUTENZIONE**

Per il rodaggio e la manutenzione attenersi scrupolosamente al manuale **"Uso e manutenzione del veicolo"**.

---

#### **LUBRICANT**

We recommend using MALOSSI 7.3 synthetic oil and MALOSSI 7.1 100% synthetic oil for heavy-duty running.

#### **RUNNING IN and MAINTENANCE**

For breaking in and maintenance, follow the instructions found in the **"Vehicle use and maintenance"** manual meticulously.

---

#### **HUILE LUBRIFIANTE**

Nous vous conseillons d'utiliser de l'huile de synthèse MALOSSI 7.3 et en cas d'utilisations sévères de l'huile 100% synthétique MALOSSI 7.1.

#### **RODAGE et MAINTENANCE**

Pour rodage et maintenance s'en tenir scrupuleusement à la notice **"Utilisation et entretien du véhicule"** pour le rodage et l'entretien.

---

#### **SCHMIERÖL**

Es wird empfohlen die Ölsorte MALOSSI 7,3 oder bei hartem Einsatz 100% Synthetik MALOSSI 7.1 zu verwenden.

#### **EINFAHREN und WARTUNG**

Beim Einfahren und Warten des Fahrzeugs sind die Hinweise der **„Bedienungs- und Wartungsanleitung“** strengstens zu befolgen.

---

#### **ACEITE LUBRICANTE**

Se recomienda el uso de aceite de síntesis MALOSSI 7.3 y, en caso de utilizaciones gravosas, aceite 100% sintético MALOSSI 71.

#### **RODAJE y MANTENIMIENTO**

Para el rodaje y el mantenimiento, atenerse escrupulosamente al manual **"Uso y mantenimiento del vehículo"**.

ITALIANO

#### **AVVERTENZE GENERALI**

Ogni qualvolta venisse smontato il gruppo termico sostituire le guarnizioni di testa e base cilindro con una nuova serie, onde garantire una perfetta tenuta. Non chiedere mai la massima prestazione al motore fino al raggiungimento della temperatura ottimale d'esercizio.

ENGLISH

#### **GENERAL CARE**

Every time the cylinder kit is disassembled, replace the head and cylinder bottom gaskets with a new series in order to guarantee a perfect seal. Never demand maximum performance from the engine until it has reached its optimum working temperature.

FRANÇAIS

#### **NOTICES GENERALES**

Si le groupe thermique est démonté, remplacez les joints de culasse et de base du cylindre par une nouvelle série, afin de garantir une étanchéité parfaite. Ne demandez jamais une performance maximum au moteur tant qu'il n'a pas atteint la température optimale d'exercice.

DEUTSCH

#### **ALLGEMEINE HINWEISE**

Bei jedem Ausbau der KPL die Dichtungen an Zylinderkopf und -basis ersetzen, um perfekte Dichtigkeit zu garantieren. Die volle Motorleistung erst nach Erreichen der optimalen Betriebstemperatur fordern.

ESPAÑOL

#### **ADVERTENCIAS GENERALES**

Cada vez que se desmonte el grupo térmico, cambiar las juntas de culata y base cilindro con una nueva serie, para garantizar un sello perfecto. Nunca pretender la máxima prestación del motor mientras no se alcance la temperatura óptima de ejercicio.



---

Speriamo che lei abbia trovato sufficientemente esauritive le indicazioni che precedono. Nel caso in cui qualche punto le risultasse poco chiaro, potrà interpellarci per iscritto compilando l'apposito modulo inserito nella sezione "contatti" del ns. sito Internet (**malossistore.com**). Ringraziamo fin d'ora per le osservazioni e suggerimenti che vorrà eventualmente farci pervenire. La Malossi si commiata e coglie l'occasione per complimentarsi ulteriormente con Lei ed augurarle un Buon Divertimento. In BOCCA al LUPO e ... alla prossima.

*Le descrizioni riportate nella presente pubblicazione, si intendono non impegnative. Malossi si riserva il diritto di apportare modifiche, qualora lo ritenesse necessario, al fine di migliorare il prodotto, e non si assume nessuna responsabilità per eventuali errori tipografici e di stampa. La presente*

We hope you found the above instructions sufficiently clear. However, if any points are not particularly clear, please contact us completing the special form inserted in the "contact" section on our Internet site (**malossistore.com**). We thank you in advance for any comments and suggestions you may wish to send us. So goodbye from us all at Malossi, and please accept our compliments. Have Fun. GOOD LUCK and ... see you next time.

*The descriptions in this publication are not binding. Malossi reserves the right to make modifications, if it considers them necessary, and does not accept any responsibility for any typographic or printing errors. This publication replaces all previous publications referring to the updating matters contained therein.*

Nous espérons que vous avez trouvé suffisamment claire les indications qui ont précédé. Dans le cas où certains points ne vous seraient pas clairs, ils vous est possible de nous interpellier en remplissant le module se trouvant dans la section "contact" de notre site internet (**malossistore.com**). Nous vous remercions d'avance des éventuelles observations et suggestions que vous voudrez bien nous faire parvenir. Malossi prend maintenant congé et profite de l'occasion pour vous féliciter une fois encore et vous souhaiter un Bon Divertissement. BONNE CHANCE et... à la prochaine!

*Les descriptions reportées dans cette publication n'engagent à rien. Malossi se réserve le droit d'apporter toutes les modifications qu'elle jugera nécessaires et décline toute responsabilité pour d'éventuelles coquilles et erreurs d'impression. Cette publication remplace et annule toutes les*

Wir hoffen, Ihnen mit den hier beschriebenen Anleitungen ausreichend Auskunft gegeben zu haben. Sollten Sie noch Fragen haben, so ersuchen wir Sie das spezielle Formular auf der "Kontakt" Seite auf unsererer Internetseite auszufüllen. (**malossistore.com**). Wir danken Ihnen bereits im voraus für die an uns gerichteten Tipps und Anmerkungen. Malossi verabschiedet sich nun, wünscht Ihnen viel Spaß ... bis zum nächsten Mal.

*Die Beschreibungen in dieser Anleitung sind nicht bindend. Malossi behält sich das Recht vor, notwendige Änderungen durchzuführen und kann nicht für etwaige inhaltliche oder Druckfehler verantwortlich gemacht werden. Diese Anleitung ersetzt alle vorhergegangenen bezogen auf die erfolgten Änderungen darin.*

Esperamos que usted haya encontrado suficientemente claras las indicaciones precedentes; en el caso que cualquier punto no le resultase claro, podrá contactarnos por escrito redactando el formulario adaptado para ello incluido en la sección "contatti" de nuestra página web **malossistore.com**. Le agradecemos desde ahora las observaciones y las sugerencias que eventualmente querrá hacernos llegar. La Malossi se despide y aprovecha la ocasión para felicitarle y desearte una Mucha Diversión. BUENA SUERTE y.... hasta la próxima.

*Las descripciones de la presente publicación no se consideran definitivas. Malossi se reserva el derecho de aportar modificaciones, cuando lo considere necesario y no se asume ninguna responsabilidad por eventuales errores tipográficos y de impresión. La presente publicación sustituye y*

ITALIANO

*pubblicazione sostituisce ed annulla tutte le precedenti riferite agli aggiornamenti trattati.*

**GARANZIA**

Consulta le condizioni relative alla garanzia sul nostro sito **malossistore.com**.

**Prodotti riservati esclusivamente alle competizioni nei luoghi ad esse destinate secondo le disposizioni delle competenti autorità sportive. Decliniamo ogni responsabilità per l'uso improprio.**

ENGLISH

**WARRANTY**

Look up warranty terms in our website **malossistore.com**.

**These products are reserved solely for races in locations reserved for those purposes and in accordance with the regulations issued by the competent authorities for sports events. We decline any and all responsibility for improper use.**

FRANÇAIS

*publications précédentes relatives aux thèmes mis à jour.*

**GARANTIE**

Consultez les conditions relatives à la garantie sur notre site **malossistore.com**.

**Ces articles sont uniquement destinés aux compétitions dans les lieux qui leur sont réservés, conformément aux dispositions des autorités sportives compétentes. Nous déclinons toute responsabilité en cas d'utilisation abusive.**

DEUTSCH

**GARANTIE**

Bitte prüfen Sie unsere Garantiebedingungen auf der Website **malossistore.com**.

**Diese Produkte sind ausschließlich für Wettkämpfe an den hierfür nach den Vorschriften der zuständigen Sportaufsichtsbehörden vorgesehenen Austragungsstätten bestimmt. Bei zweckwidriger Verwendung besteht keine Haftung.**

ESPAÑOL

*anula todas las precedentes que se refieren a las actualizaciones tratadas.*

**GARANTÍA**

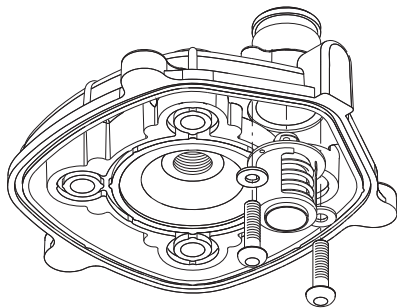
Consulta las condiciones relativas a la garantía en nuestra web **malossistore.com**.

**Productos reservados exclusivamente a las competiciones en los lugares destinados a ellas según las disposiciones de las autoridades deportivas competentes. Declinamos cualquier responsabilidad por el uso impropio.**

Schema di montaggio / Assembly diagram  
Schéma de montage / Montageschema / Esquema de montaje

---

3112228



3111693

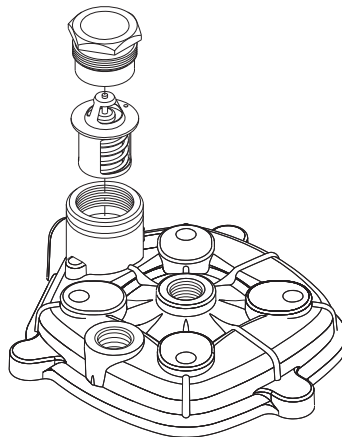


TABELLA Dati tecnici / TABLE Technical data / TABLEAU Données techniques / TABELLE Technische Daten / TABLA Datos técnicos

GRUPPO TERMICO CYLINDER KIT GROUPE THERMIQUE ZYLINDERKIT GRUPO TÉRMICO	RAFFREDDAMENTO COOLING REFROIDISSEMENT KÜHLUNG ENFRÍAMIENTO	ALESAGGIO mm BORE mm ALESAGE mm BOHRUNG mm ALISADURA mm	CORSA mm STROKE mm COURSE mm HUB mm CARRERA mm	CILINDRATA mm CAPACITY mm CYLINDREE mm HUBRAUM mm CILINDRADA mm	RAPP. di COMPRESS. COMPRESSION RATIO RAPP. de COMPR. KOMP. SVERHÄLTNIS RELACION de COMP.	DISTRIBUZIONE TIMING SYSTEM DISTRIBUTION VERTEILUNG DISTRIBUCIÓN	MATERIALE MATERIAL MATERIAU MATERIAL MATERIAL	CANDELA SPARK PLUGS BOUGIES ZÜNDKERZE BUJÍAS	CANDELA SPARK PLUGS BOUGIES ZÜNDKERZE BUJÍAS	COPPIA SERRAGGIO TESTA HEAD TIGHTENING TORQUE COUPLE DE SERRAGE TÊTE ANZUGSMOMENT DER KOPF PAR DE TORSIÓN CULATA
31 2452	A	50	37,8	74	11:01	4 T	G	IRIDIUM IW 24	IRIDIUM IW 27	1,2
31 2621	A	42	43	60	10:01	4 T	AL	IRIDIUM IW F24	IRIDIUM IW F27	1,2
31 3058	A	44,5	39,7	62	10,5:1	5 T	AL	IRIDIUM IW 24	IRIDIUM IW 27	1,2
31 3194	A	45,5	37,8	62	10,8:1	6 T	AL	IRIDIUM IW 24	IRIDIUM IW 27	1,2
31 3642	A	45,5	39,3	64	10,5:1	7 T	G	IRIDIUM IW F24	IRIDIUM IW F27	1,2
31 3738	L	53	41	90	10:01	5 T	G	IRIDIUM IW F24	IRIDIUM IW F27	1,8
31 4260	A	44,5	41,4	65	11,5:1	6 T	AL	IRIDIUM IW F24	IRIDIUM IW F27	1,8
31 4884	L	57,5	42	110	13,5:1	6 T	G	IRIDIUM IW 24	IRIDIUM IW 27	1,2
31 4894	A	47	37,8	65	13:01	6 T	AL	IRIDIUM IW F24	IRIDIUM IW F27	1,4
31 4968	L	45,5	41,4	63	13:01	5 T	G	IRIDIUM IW F24	IRIDIUM IW F27	1,8
31 5982	L	47	39,6	68,7	11,4 : 1	7 T	AL	IRIDIUM IW F27	IRIDIUM IW F31	1,2
31 6059	A	45,5	41,4	68	10,5:1	5 T	AL	IRIDIUM IW 24	IRIDIUM IW 27	1,8
31 6864	A	39	41,8	49,9	12,5:1	6 T	AL	IRIDIUM IW 24	IRIDIUM IW 27	1,4
31 8007	A	45,5	39,2	65	12,6 : 1	7 T	G	IRIDIUM IW F24	IRIDIUM IW F27	1,2
31 8384	A	45,5	39,1	65	11,8:1	6 T	G	IRIDIUM IW F24	IRIDIUM IW F27	1,4
31 8388	A	45,5	39,1	65	11,8:1	6 T	AL	IRIDIUM IW F24	IRIDIUM IW F27	1,4
3111693	L	50	40	78,5	13,1:1	5 T	AL	IRIDIUM IW 27	IRIDIUM IW 34	1,4
3112228	L	50	39	77	13,8:1	5 T	AL	IRIDIUM IW 27	IRIDIUM IW 34	1,4
3112985	L	50	40	78,5	13,1:1	5 T	AL	IRIDIUM IW 27	IRIDIUM IW 34	1,4

A = aria, air, air, luft, aire / L = liquido, liquid, liquide, flüss, liquido / T = travesi, ports, transferts, kanäle, lumbreras  
AL = alluminio, aluminium, alluminium, aluminium, aluminio / G = ghisa, cast iron, fonte, gusseisen, hierro fundido