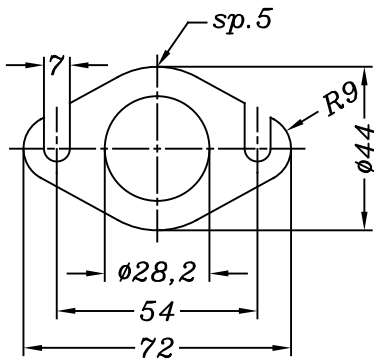


Vista da "A"
Flangia "99D"



Guarnizione spirotalica
øe33 øi26,15 sp.4

2 Viti a brugola
M8 x 45

2 Rondelle dentellate
ø8 x ø17

2 Rondelle piane
ø8 x ø17

300171504

▼ A

øe.26
ø28
Riduzione
interna

Vite T.E. flangiata
M8 x 25

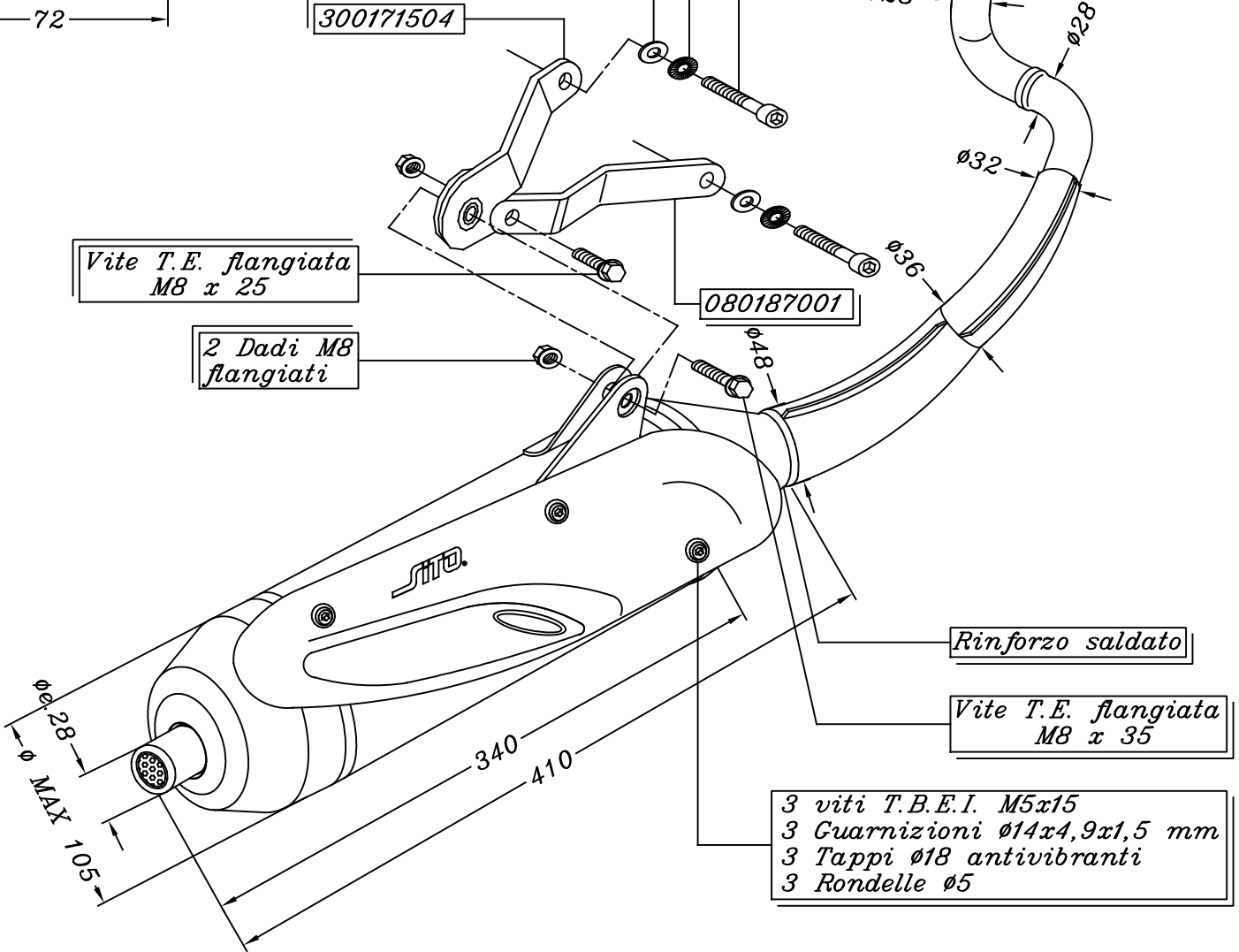
2 Dadi M8
flangiati

080187001

Rinforzo saldato

Vite T.E. flangiata
M8 x 35

3 viti T.B.E.I. M5x15
3 Guarnizioni ø14x4,9x1,5 mm
3 Tappi ø18 antivibranti
3 Rondelle ø5



Art.0723 Silenziatore SITO STANDARD per

- PEUGEOT JET FORCE 50 TDCI i.e.
- PEUGEOT JET FORCE C-TECH 50 i.e. (Liquid cooled)
- PEUGEOT LUDIX 50 BLASTER (Liquid cooled)
- PEUGEOT SPEEDFIGHT 3 50 (Liquid cooled)