



TUCANOURBANO

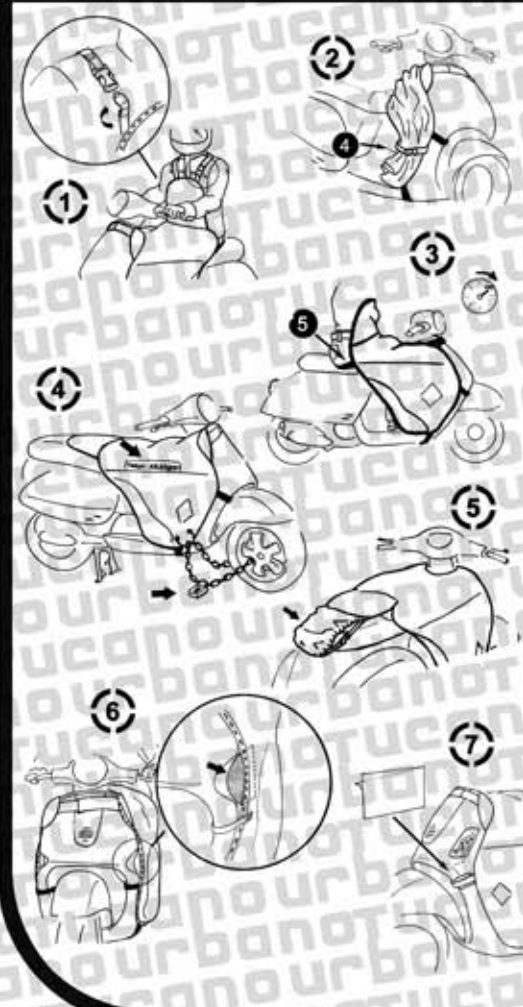
accorgimenti particolari - general use details

R031 TERMOSCUD®

- 1 Pettorina con sgancio di sicurezza con Velcro regolabile.
- 2 Nastri 4 (verde e giallo) per arrotolare Termoscud® quando fa caldo (tenere la pelliccia all'interno e, se occorre, sgonfiare le camere S.G.A.S.).
- 3 Nastri 5 da rimboccare sotto il sedere per ottenere la massima protezione.
- 4 Anello metallico per catena antifurto e tassello rifrangente da personalizzare con il numero di targa.
- 5 Coprisella elastico e impermeabile da rimboccare intorno alla sella per proteggerla dalla pioggia in parcheggio, utilizzare la tracolla come ulteriore aggancio antivento.
- 6 Espanso adesivo da applicare su Termoscud® per evitare spifferi in corrispondenza di rientranze della carrozzeria
- 7 Adesivi trasparenti per proteggere la carrozzeria dallo sfregamento dei nastri. Gli adesivi sono removibili e non lasciano residui di colla. Attenzione: occorre comunque mantenere sempre i nastri tesi e lo scooter pulito per evitare che col tempo si creino segni o rigature sulla carrozzeria.
- 8 Per lavare Termoscud® a fine stagione utilizzare un panno umido, sciacquare abbondantemente i nastri e fare asciugare bene prima di riporre in luogo asciutto.

AVVERTENZE

- Prima del montaggio verificare la compatibilità del coprigambe Termoscud® con il vostro modello di scooter, presso il rivenditore o sul sito www.tucanourbano.it.
- Per un uso efficiente e sicuro del vostro coprigambe seguire attentamente le istruzioni di montaggio: in caso di dubbio rivolgersi a personale esperto.
- Eseguito il montaggio, verificarne la correttezza, accertandosi che nessuna parte del prodotto sia di ostacolo alla posizione di guida, al movimento dello sterzo, alla messa a terra dei piedi o al funzionamento del mezzo; il verificarsi di una di tali circostanze o l'eventuale presenza di nastri liberi che possano impigliarsi in parti in movimento dello scooter può compromettere l'efficienza del prodotto e la vostra sicurezza.
- L'inesperienza nell'uso del coprigambe può comportare rischi per il suo uso sicuro, pertanto, prima di utilizzarlo per la prima volta il prodotto con lo scooter nel traffico, abituarsi a mettere a terra rapidamente i piedi e verificare di essere in grado di completare in sicurezza tutte le manovre esercitandosi in un luogo sicuro e senza traffico dapprima da fermi, rimanendo sul cavalletto, e quindi in movimento.
- Ad ogni utilizzo del vostro scooter e comunque sempre a seguito di eventuali urti (ad esempio salendo o scendendo da marciapiedi alti), cadute o altre circostanze, assicurarsi del corretto posizionamento del prodotto e dell'integrità di tutti i punti di aggancio e in caso contrario smontare il prodotto prima di proseguire. In ogni caso, periodicamente, ispezionare con cura il corretto serraggio delle viti/dadi di tenuta e la tensione dei nastri.
- Durante l'uso del vostro scooter posizionare i piedi in modo che sia agevole il rapido appoggio a terra al momento della sosta; in particolare nel caso di utilizzo dei nastri 5 rimboccati sotto il sedere.
- Non apportare modifiche di alcun genere al prodotto ed utilizzare solo componenti originali.
- Il coprigambe può determinare un cambiamento nell'aerodinamica del vostro mezzo: è necessario tenerne conto e adeguare la velocità e la propria condotta di guida, soprattutto in caso di vento forte.
- Ricordarsi di mantenere sempre gonfie le camere d'aria SGAS antisventolio.
- Conservare queste istruzioni per riferimento futuro.



- 1 Chest cover with safety strap.
- 2 In mild weather, roll up Termoscud® (with the lining on the inside) and fix it with straps 4 (green and yellow). If necessary deflate the SGAS air tubes.
- 3 Get a better protection by sitting on straps 5, especially in cold conditions.
- 4 A metal ring is available to lock the leg cover. As a deterrent write your registration number in the space provided.
- 5 An elasticized waterproof cover can be pulled over the seat when the scooter is parked.
- 6 Draught excluders. In the event of a shaped fairing, the two self-adhesive foam pads can be applied to the Termoscud® in order to fill the gaps.
- 7 Inside the Termoscud® packaging are some clear adhesive stickers to be applied to the bodywork in order to protect the paintwork. These are removable and will not leave residues of glue. If the Termoscud® is not fitted correctly or the straps kept taught, marks could appear on the bodywork after a period of time.
- 8 To wash Termoscud® at the end of the season use a damp cloth and let dry well before storing.

WARNING

- Before assembling the product, check that the Termoscud® leg cover is compatible with your model of scooter. Consult your dealer or our website www.tucanourbano.it.
- Ensure correct and safe usage of the leg cover by following the assembly instructions carefully: in case of doubt, consult qualified personnel.
- Once you have assembled the product, check it is correctly attached and that no part of the product impedes driving, steering, putting feet to the ground or correct functioning of the vehicle. If this should be the case, or if any straps are left loose with the risk of getting caught in any moving parts, this will impair the product's performance and put your safety at risk.
- Inexperience in use of the leg cover may cause risk to the user. For this reason please practice putting feet to the ground quickly and check that all other manoeuvres even in an emergency can be completed safely before using the product for the first time. Practice in a safe place with no traffic, first on the centre stand with the vehicle still, and then while driving.
- Every time you use your scooter, and after any bump (eg. riding off a high pavement), fall, or other accident, check the product is positioned correctly and that all attachments are intact. If not, dismantle the product before proceeding. Always check carefully and regularly that all screws and bolts are tight and straps tensioned correctly.
- While using your scooter, position feet so that rapid contact with the ground during stops is possible, especially when the side straps 5 are tucked between seat and driver.
- Do not change or modify the product in any way, and only use original parts.
- The leg cover may alter the aerodynamics of your vehicle. This must be taken into consideration: keep speed and the vehicle under control, above all in case of strong wind.
- Remember to keep the anti-flap SGAS air chambers fully inflated.
- Keep these instructions for future reference.

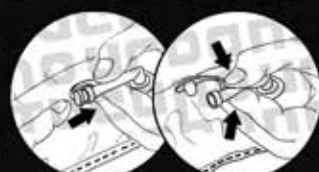
SISTEMA GONFIABILE ANTI SVENTOLIO

Le camere gonfiabili, irrigidendo i bordi d'uscita laterali del Termoscud®, evitano lo sventolio alle alte velocità. Al termine del gonfiaggio, stringere il tubicino, in modo da evitare la fuoriuscita dell'aria, mentre si chiude con l'apposito tappino.

Termoscud® leg covers have a patented anti/flap inflatable device, to avoid flapping at high speed. Squeeze the tube whilst placing valve cap.

ANTIFLAPPING INFLATABLE DEVICE.

BREVETTATO - PATENTED



TERMOSCUD® R031

1 - Stendere Termoscud® sulla sella con i nastri **1, 3, 4 e 6** in avanti.

GB - Unfold Termoscud® on the scooter's seat with straps **1, 3, 4 and 6** forward.



5 - Utilizzare i punti di regolazione dei nastri **1, 2, 3 e 6** per adattare Termoscud® alla forma dello scooter e metterlo bene in tensione, così da evitare lo sventolio e l'entrata di spifferi. **Tesare forte soprattutto i nastri 2.** Infine gonfiare le camere d'aria S.G.A.S.

Terminate le regolazioni, le porzioni di nastro libere vanno rimboccate all'interno sotto i bordi di Termoscud®.

* **I nastri verde e giallo 4 non sono necessari per il montaggio,** ma vanno utilizzati soltanto per arrotolare Termoscud® nella stagione calda.

GB - Adjust the tension of all straps to **fit the cover on the scooter firmly** to avoid flapping and air leaking. **Pull** all straps tightly specially **the straps 2.** Finally inflate S.G.A.S. tubes. Exceeding portions of the straps must be tucked under the Termoscud® cover to avoid flapping.

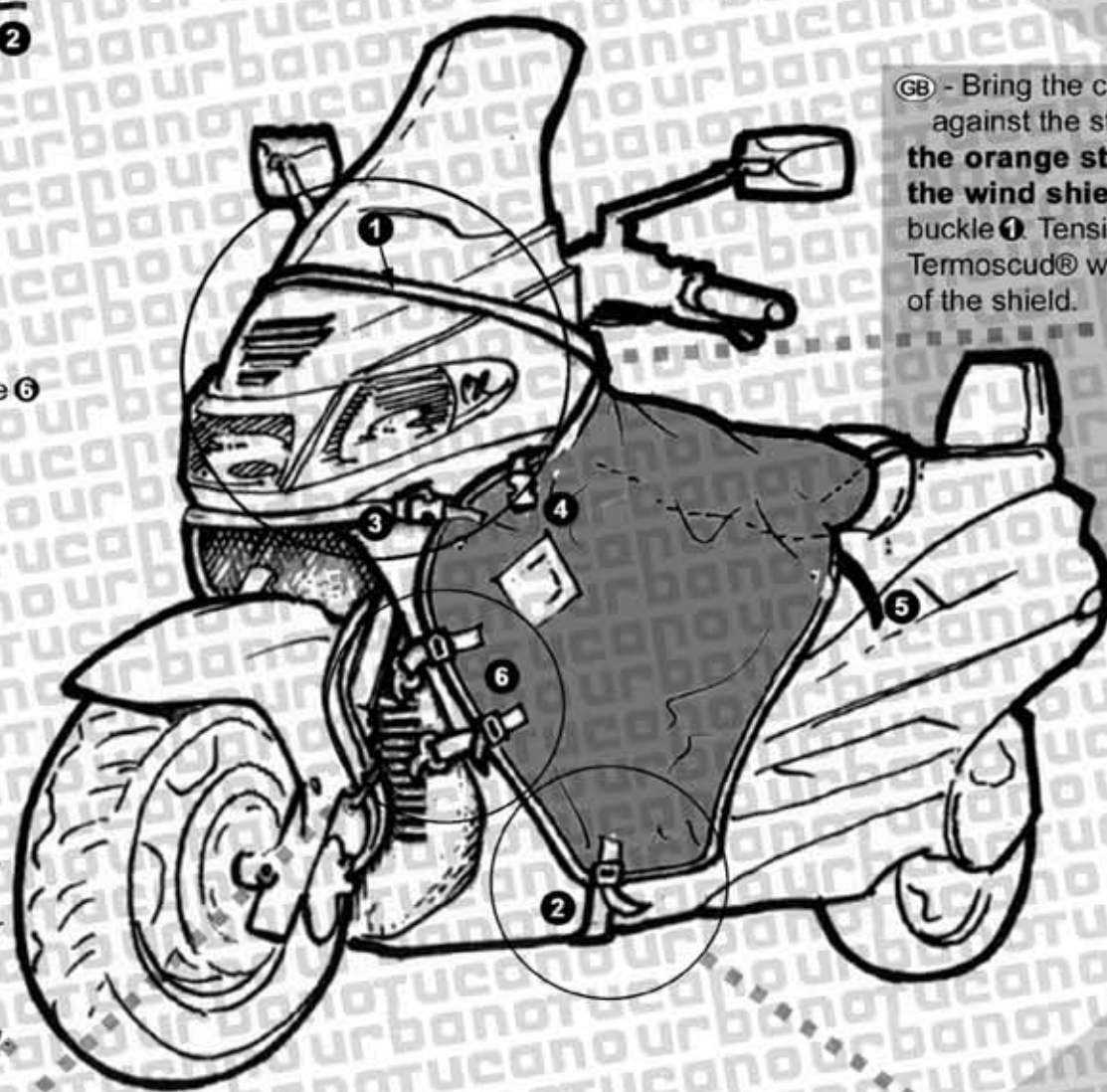
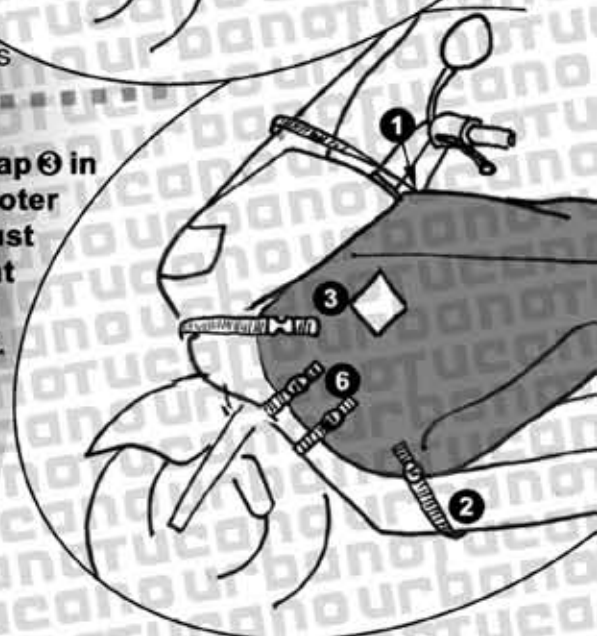
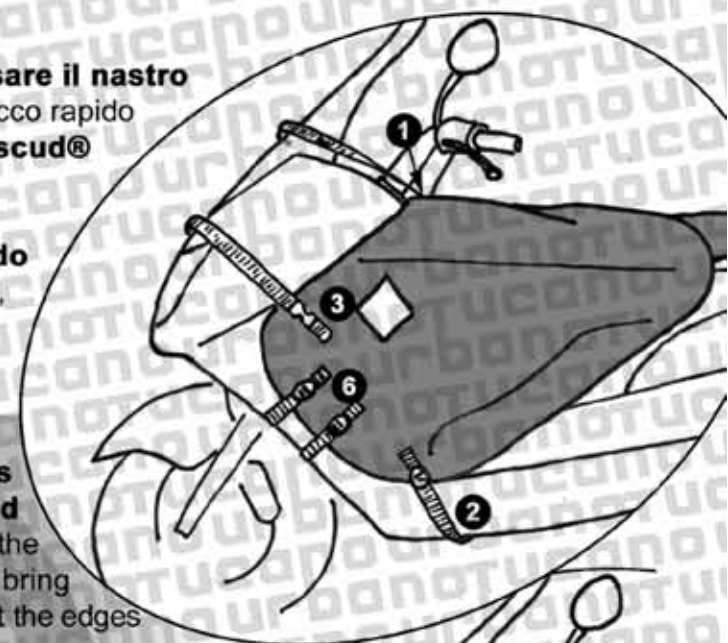
* **The green and yellow straps 4 are not necessary for assembly.** They are only for rolling up Termoscud® in warm weather.

2 - Portare avanti Termoscud® contro lo sterzo e far passare il nastro arancione **1** intorno al parabrezza chiudendo l'attacco rapido a baionetta **1.** Regolare il nastro **1** per portare Termoscud® bene in alto, come da disegno.

Passare il nastro arancione **3** davanti allo scudo (Eliseo, Joiride) o appena sotto il faro (Burgman), quindi agganciare l'attacco rapido a baionetta **3.**

GB - Bring the cover forward against the stem and pass the orange strap **1** around the wind shield fastening the buckle **1.** Tension strap **1** to bring Termoscud® well up against the edges of the shield.

Pass the orange strap **3** in front of the scooter (Eliseo, Joiride) or just under the light (Burgman) and fasten the buckle **3.**

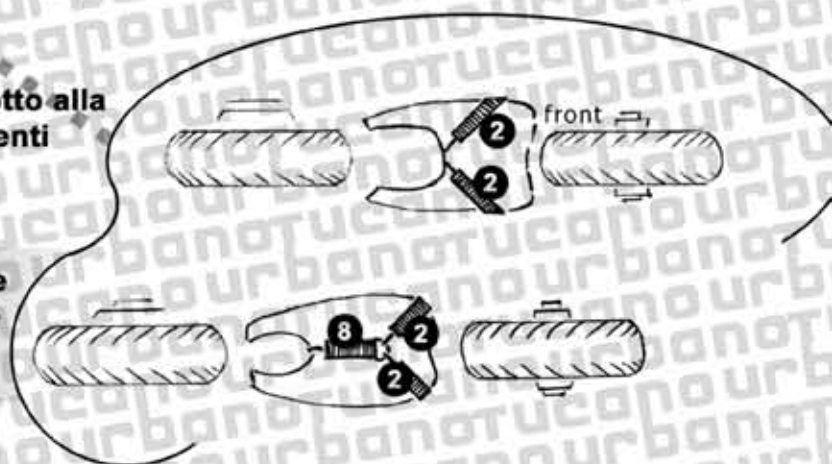


4 - Agganciare i moschettoni dei nastri neri **6** ai bordi della carrozzeria anteriormente nel vano ruota.

GB - Fasten the hooks of the black straps **6** in front on the edges of the bodywork in the front wheel casing.

3 - Agganciare i moschettoni dei nastri blu **2** sotto alla pedana, direttamente dove è possibile, altrimenti con l'ausilio del nastro di prolunga **3.**

GB - Fasten the hooks of the blue straps **2** under the scooter's base directly where possible or with the help of the extension blue strap **3.**



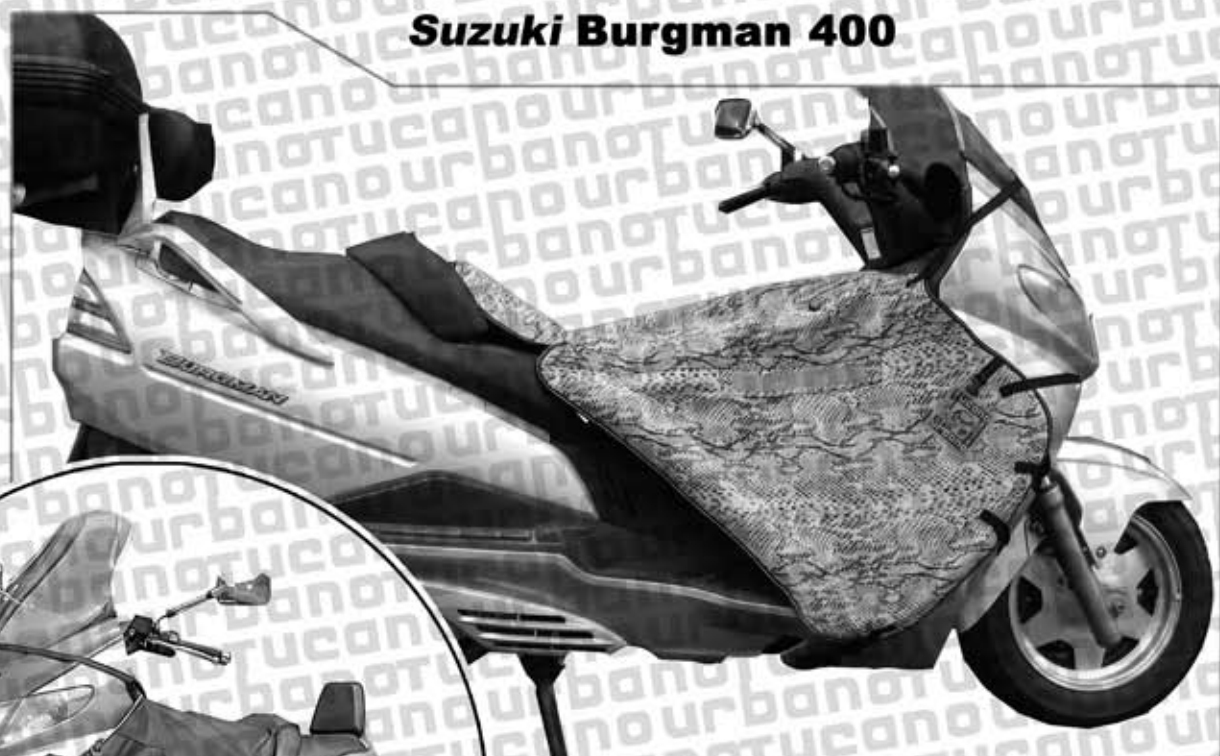
TUCANO URBANO S.r.l. declina ogni responsabilità per danni causati da errori nell'installazione, nell'uso o nella manutenzione del prodotto.

TUCANO URBANO S.r.l. denies responsibility for any damage caused by the misuse or improper installation of their product.

TERMOSCUD® R031

esempi di montaggio/ assembly examples

Suzuki Burgman 400



Peugeot Eliseo



Sym Joyride





TUCANOURBANO

notice generale d'utilisation - besondere kunstgriffe

R031

TERMOSCUD®

- F**
- 1 Le tablier Termoscud® est doté d'un plastron avec une bandoulière à déclenchement de sécurité.
 - 2 Dans la bonne saison, on peut enrouler le tablier Termoscud® (avec la fourrure à l'intérieur) et le fixer au bouclier de protection, en utilisant les sangles vertes et jaunes n° 4.
 - 3 S'asseoir sur les sangles n° 5 pour bien le tendre et mieux couvrir les hanches, pour une meilleure protection aux basses températures.
 - 4 Les tabliers Termoscud® possèdent des œillets métalliques pour insérer un cadenas antivol. Marquez le numéro de votre plaque d'immatriculation à l'aide d'un marqueur indélébile sur l'emplacement spécialement prévu. C'est un bon système de dissuasion contre le vol.
 - 5 Couvrez-selle élastique et imperméable. Vous n'avez qu'à le bloquer sous la selle en stationnement.
 - 6 Stop vent : deux garnitures adhésives en mousse peuvent être appliquées sur le tablier Termoscud®, là où la carrosserie forme des renforcements pour éviter les flottements.
 - 7 Le tablier Termoscud® est livré avec des autocollants transparents servant à protéger la carrosserie contre l'usure sur les points critiques. Ils sont amovibles et ne laissent aucune marque de colle. Attention: il faut toujours que les sangles soit bien tendues et la carrosserie propre afin d'éviter les rayures.
 - 8 Pour laver Termoscud® à la fin de la saison, utiliser une éponge humide, puis le faire bien sécher avant de le ranger.

AVERTISSEMENTS

■ Avant de monter le produit, vérifier auprès du revendeur ou sur le site www.tucanourbano.it que le tablier Termoscud® est compatible avec le modèle du scooter.

■ Pour une utilisation efficace et sûre du tablier, suivre scrupuleusement les instructions de montage: en cas de doutes, s'adresser à un personnel qualifié.

■ Après le montage, s'assurer que le produit est bien positionné en vérifiant qu'aucune de ses parties ne gêne la conduite, le mouvement du guidon, la mise à terre des pieds ou le fonctionnement de l'engin. Si une gêne est constatée ou que des sangles non attachées peuvent se prendre dans les pièces mobiles du scooter, non seulement l'efficacité du produit est compromise, mais aussi votre sécurité.

■ Le manque d'habitude dans l'utilisation du tablier peut comporter des risques pour son usage en toute sécurité. Avant d'utiliser le produit pour la première fois sur le scooter au milieu de la circulation, s'habituer à mettre les pieds à terre rapidement et vérifier la possibilité d'effectuer toutes les manœuvres en sécurité et avec dextérité. Pour ce faire, s'exercer dans un endroit sûr et isolé, tout d'abord à l'arrêt sur la béquille, et ensuite en mouvement.

■ Avant chaque utilisation du scooter et, quoi qu'il en soit après chaque impact (par exemple en montant ou en descendant d'un trottoir, chute ou autre circonstance, vérifier que le produit est bien positionné et que tous les points de fixation sont en bon état. Dans le cas contraire, démonter le produit avant toute autre opération. Dans tous les cas, contrôler régulièrement avec soin le serrage des vis/écrous d'arrêt et la tension des sangles.

■ Pendant l'utilisation du scooter, positionner les pieds de façon à pouvoir les mettre rapidement à terre en cas d'arrêt, notamment si les sangles 5 sont repliées au niveau de la selle, sous le conducteur.

■ N'apporter aucune modification au produit et n'utiliser que des pièces d'origine.

■ Le couvre-jambes peut influencer l'aérodynamique de votre engin. Il est indispensable d'en tenir compte et d'adapter la vitesse et la conduite, notamment en cas de vent fort.

■ Toujours veiller au gonflement des chambres à air SGAS anti-flottement.

■ Conserver ces instructions pour d'éventuelles consultations ultérieures.

D

1 Brustplatz mit Sicherheitsverschluss.

2 Bänder (4) (grün und gelb) zum Aufrollen des Termoscud® bei schönem Wetter. Der Schutzfilm muss sich auf der Innenseite befinden. Lassen Sie bei Bedarf die Luft aus den Luftkammern S.G.A.S. ab.

3 Bänder (5), die zwischen Gesäß und Sitz maximalen Schutz gewährleisten.

4 Ring aus Metall zur Anbringung einer Diebstahlschutzkette mit reflektierendem Einsatz. Darauf kann mit einem farbechten Filzstift das individuelle Nummernschild verzeichnet werden.

5 Elastischer und wasserdichter Sitzschutz, der an der Sattelunterseite befestigt wird und den Sitz vor Regen schützt, wenn der Scooter im Außenbereich abgestellt wird.

6 Aufkleber mit Schaumstoff zur Vermeidung von Zugluft. Dieser wird an den Termoscud® angebracht.

7 Durchsichtige Aufkleber zum Schutz vor Kratzern, welche durch die Bänder auf der Karosserie verursacht werden können. Die Aufkleber können entfernt werden und hinterlassen keine Leimrückstände. Achtung: Achten Sie darauf, dass die Bänder immer gespannt sind. Der Scooter muss sauber sein, damit keine Spuren und Kratzer auf der Karosserie verursacht werden.

8 Um Termoscud® am Ende der Saison zu waschen benutzt man ein feuchtes Tuch, den Termoscud® gut austrocknen lassen, bevor man ihn ablegt.

HINWEISE

■ Prüfen Sie vor der Montage des Beinschutzes Termoscud® bei Ihrem Fachhändler oder auf der Internetseite www.tucanourbano.it, ob dieser zum Modell Ihres Rollers passt.

■ Zur funktionsfähigen und sicheren Verwendung des Beinschutzes sollten Sie die folgenden Montageanweisungen genau befolgen (im Zweifelsfall wenden Sie sich bitte an Fachpersonal).

■ Überprüfen Sie nach der Montage deren korrekte Ausführung, indem Sie sich überzeugen, dass kein Teil des Produkts die Fahrposition, die Lenkbewegung, das Aufstellen der Füße am Boden oder die Funktionsfähigkeit des Fahrzeugs behindert. In den genannten Fällen oder bei frei herabhängenden Bändern, die sich in den beweglichen Teilen des Motorrollers verfängen können, kann sowohl die Funktionsfähigkeit des Produktes als auch Ihre Sicherheit beeinträchtigt werden.

■ Bevor Sie den Motorroller zum ersten Mal mit dem installierten Artikel im Straßenverkehr verwenden, sollten Sie sich angewöhnen, die Füße schnell auf den Boden zu stellen und überprüfen, ob Sie in der Lage sind, alle Fahrbewegungen sicher durchzuführen; üben Sie an einem sicheren und verkehrsfreien Ort, zunächst im Stehen mit Ständer, anschließend im Fahren.

■ Bei jeder Verwendung Ihres Motorrollers und auf jeden Fall immer nach möglichem Stößen und Erschütterungen (zum Beispiel beim Auffahren auf einen hohen Bürgersteig oder umgekehrt beim Hinunterfahren), nach Stürzen oder anderen besonderen Ereignissen überprüfen, ob das Produkt korrekt positioniert ist und die Befestigungspunkte unbeschädigt sind. Andernfalls Produkt abmontieren, bevor das Fahrzeug erneut verwendet wird. In jedem Fall sollte regelmäßig kontrolliert werden, ob Schrauben und Muttern ordnungsgemäß befestigt und die Bänder gespannt sind.

■ Stellen Sie Ihre Füße bei der Verwendung des Motorrollers so, dass sie beim Anhalten schnell und problemlos auf den Boden gesetzt werden können, vor allem dann, wenn die Bänder 5 unter dem Sitz umgeschlagen sind.

■ Nehmen Sie keinesfalls Änderungen am Produkt vor und verwenden Sie ausschließlich Originalteile.

■ Der Beinschutz bewirkt einer Veränderung der Aerodynamik Ihres Fahrzeugs; beachten Sie dies und passen Sie Ihre Geschwindigkeit und Fahrweise entsprechend an, vor allem bei starkem Wind.

■ Die als Flatterschutz dienenden Luftkammern SGAS sollten immer ausreichend mit Luft gefüllt sein.

■ Gebrauchsanweisung sorgfältig aufbewahren.



SYSTEME GONFLABLE ANTI-FLOTTEMENT
Les chambres à air gonflables rendent les extrémités latérales du tablier rigides et annulent le flottement qui se produit aux grandes vitesses. Après le gonflage des chambres à air, serrez le petit tuyau pour empêcher la sortie d'air et fermez avec le bouchon.

AUFBLASBAR ANTI-FLATTERN SYSTEM
Die Termoscud®-Beinbedeckung ist mit einem neuen patentierten System mit aufblasbaren Kammern versehen, um das Flattern zu vermeiden.

MODELE DEPOSE - PATENTIERTEN



TERMOSCUD® R031

1 (F) - Dérouler Termoscud® sur la selle en mettant les rubans 1, 3, 4 et 6 en avant.

(D) - Termoscud® auf dem Sitz ausbreiten mit den Bänder 1, 3, 4 und 6 nach vorne ziehen.



5

(F) - Utiliser les points de réglage des rubans 1, 2, 3 et 6 pour adapter Termoscud® à la forme du scooter et pour bien le tendre afin d'éviter qu'il flotte et que de l'air s'y glisse par les ouvertures. Tendre particulièrement bien les rubans 2. En conclusion, gonfler les chambres à air S.G.A.S.

Les parties de ruban qui dépassent doivent être repliées à l'intérieur, sous les bords de Termoscud®, après avoir terminé leur réglage.

* Les rubans vert et jaunes 4 ne servent pas pour le montage, mais simplement pour enrouler Termoscud® dans la belle saison.

(D) - Die Regulierungspunkte der Bänder 1, 2, 3 und 6 benutzen, um Termoscud® der Form des Motorrollers anzupassen und ihn gut zu spannen, damit Flattern und Eindringen von Zugluft verhindert wird. Vor allem die Bänder 2 gut spannen. Endlich die S.G.A.S. aufblasen Kammern. Nach der Regulierung die freien Teile der Bänder aufrollen und im Inneren, unter die Ränder des Termoscuds® stecken.

* Die grünem und gelben Bänder Nr. 4 dienen nicht der Montage, sie werden beim Aufrollen des Termoscuds® in der Frühjahr- und Sommer-Saison benutzt.

4

(F) - Fixer les mousquetons des rubans noirs 6, aux bords de la carrosserie, dans le logement de la roue avant.

(D) - Die Karabinerhaken der schwarzen Bänder 6 vorne im Radraum an den Rändern der Karosserie einhaken.

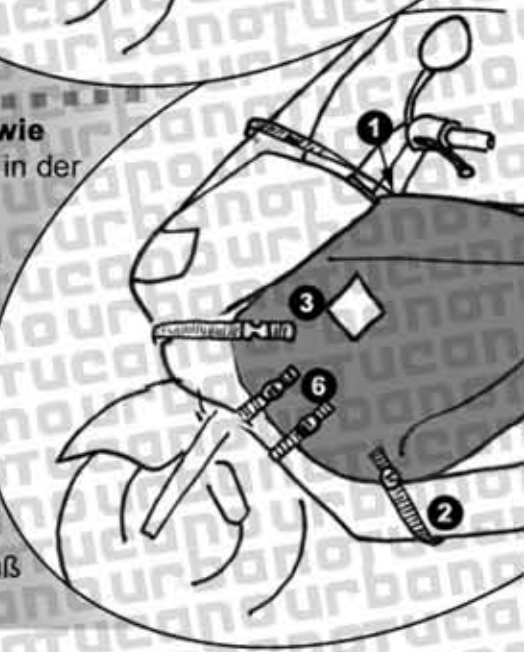
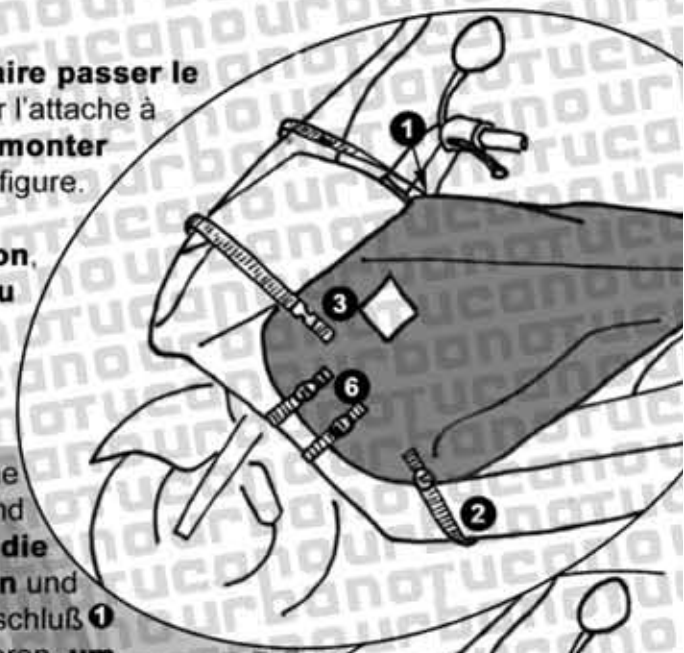
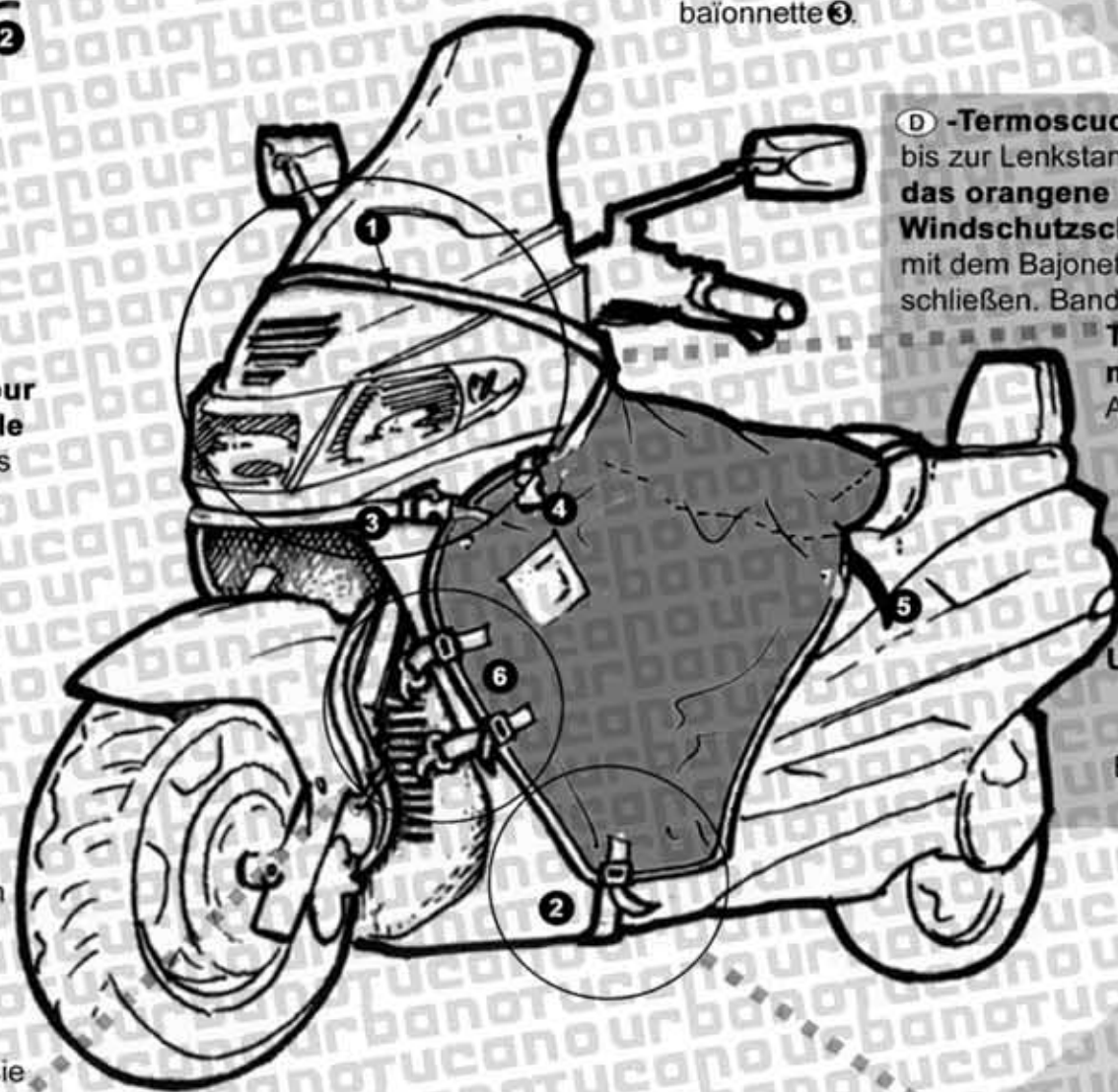
2

(F) - Faire avancer Termoscud® jusqu'au guidon, ensuite, faire passer le ruban orange 1 autour du pare-brise et fermer l'attache à baïonnette 1. Régler le ruban 1 pour bien remonter Termoscud®, comme il est indiqué dans la figure.

Faire passer le ruban orange 3 devant le protection, au-dessus (Eliseo, Joiride) ou juste au-dessous du phare (Burgman) et fermer l'attache rapide à baïonnette 3.

(D) - Termoscud® nach vorne bis zur Lenkstange ziehen und das orangene Band 1 um die Windschutzscheibe führen und mit dem Bajonett-Schnellverschluß 1 schließen. Band 1 gut regulieren, um Termoscud® so hoch wie möglich zu bringen, wie in der Abbildung gezeigt wird.

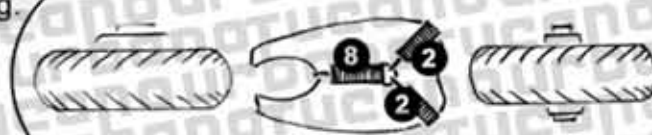
Das orangene Band 3 vor dem Schutzschild oberhalb (Eliseo, Joiride) bzw. Unterhalb (Burgman) des Scheinwerfers führen und mit dem Bajonett-Schnellverschluß 3 befestigen.



3

(F) - Fixer les mousquetons des rubans bleus 2 sous les bords de la carrosserie, comme il est indiqué dans la figure.

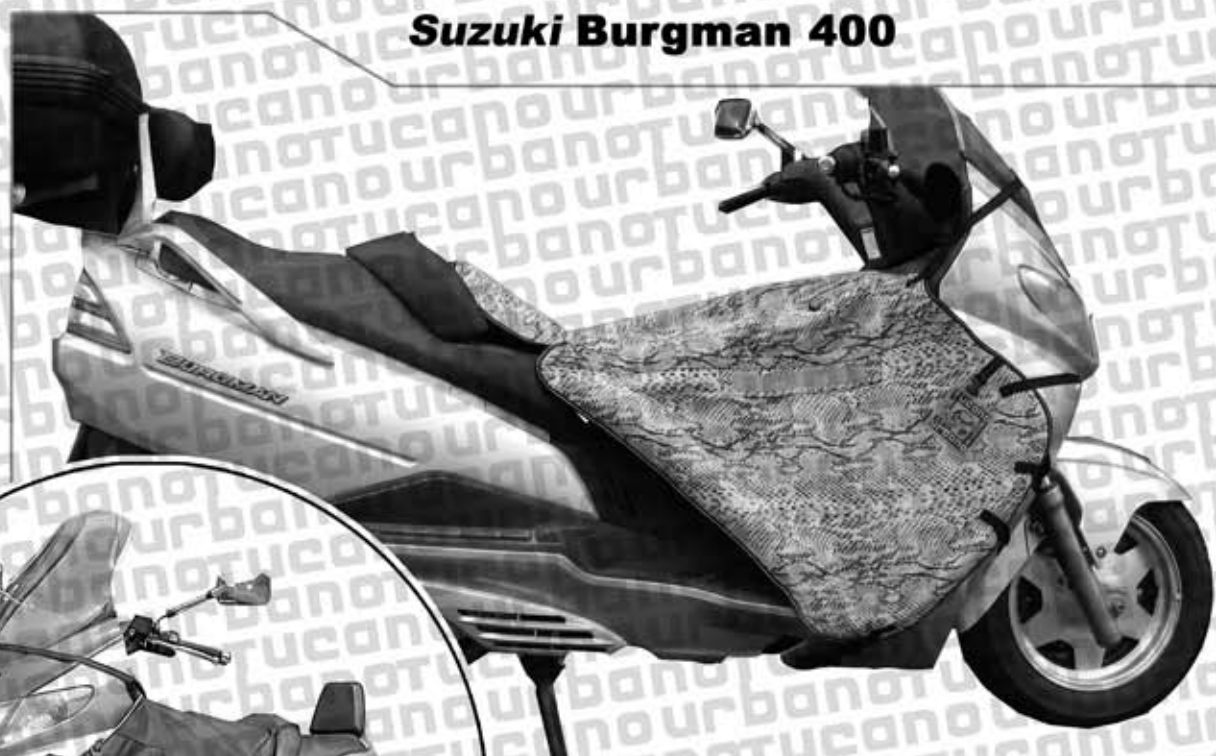
(D) - Die Karabinerhaken der blauen Bänder 2 unter den Rändern der Karosserie einhaken, siehe Zeichnung.



TERMOSCUD® R031

exemples d'emploi / Montagebeispielen

Suzuki Burgman 400



Peugeot Eliseo



Sym Joyride





TUCANO URBANO

Información general de uso - Γενικές οδηγίες χρήσεως

R031 TERMOSCUD®

- (E)** 1 Protección del pecho con cinta de seguridad
- 2 Cuando no llueva ni haga frío, enrolle el Termoscud® (con el forro hacia dentro) y sujételo con las cintas 4 (verdes y amarillas). Si es necesario, desinfle las cámaras de aire SGAS.
- 3 Especialmente cuando hace frío, protéjase más sentándose sobre las cintas 5.
- 4 La funda incorpora un anillo metálico para candelarla. Para disuadir a los ladrones escriba su número de registro en el espacio facilitado.
- 5 Si deja la moto aparcada, puede extender una funda impermeable y elástica sobre el asiento.
- 6 Burletes. Se pueden adherir las dos almohadillas de espuma auto-adhesivas al Termoscud® para cubrir los huecos si el carenado tiene una forma peculiar.
- 7 Dentro del envoltorio del Termoscud®, hay algunos adhesivos transparentes que debe adherir al carenado para proteger la pintura. Los adhesivos se pueden retirar y no dejan rastro de pegamento. Si el Termoscud® no está bien encajado o las cintas no están tensas, con el tiempo, pueden producirse marcas en el carenado.
- 8 Para lavar el Termoscud® al final de la temporada, utilice un paño húmedo y deje secar bien la funda antes de guardarla.

ADVERTENCIAS

■ Antes del montaje compruebe la compatibilidad del cubre piernas Termoscud® con su modelo de scooter, en su revendedor o en la web www.tucanourbano.it.

■ Para un uso eficaz y seguro de su cubre piernas, siga atentamente las instrucciones de montaje; en caso de duda diríjase a personal especializado.

■ Una vez efectuado el montaje, compruebe su exactitud, asegurándose que ninguna parte del producto obstaculice la posición de conducción, el movimiento de la dirección, el apoyo de los pies en el suelo o el funcionamiento del vehículo; la existencia de alguna de dichas circunstancias o la eventual presencia de cintas sueltas que pudieran quedar enganchadas en partes en movimiento del scooter comprometen la eficacia del producto y su seguridad.

■ La inexperiencia en el uso del cubre piernas puede ocasionar riesgos para su uso seguro; por ello, antes de utilizarlo en marcha por primera vez, es necesario acostumbrarse a apoyar rápidamente los pies en el suelo y comprobar si es posible completar con seguridad todas las maniobras; realice estas pruebas en un lugar seguro y sin la presencia de tráfico, primero parados permaneciendo sobre el caballete, y a continuación en movimiento.

■ Cada vez que utilice el scooter y, en cualquier caso, siempre después de eventuales golpes (por ejemplo subiendo o bajando de aceras elevadas), caídas u otras circunstancias, asegúrese del correcto posicionamiento del producto y de la integridad de todos sus puntos de enganche y, en caso contrario, desmontar el producto antes de continuar. En cualquier caso, inspeccione periódicamente con cuidado el correcto apriete de los tornillos/ tuercas de sujeción y la tensión de las cintas.

■ Durante el uso del scooter coloque los pies de manera que sea fácil su rápido apoyo en el suelo, en el momento de la parada; en especial si se utilizan las cintas 5 dobladas debajo del asiento.

■ No realice modificaciones de ningún tipo en el producto y utilice sólo componentes originales.

■ El cubre piernas puede provocar cambios en la aerodinámica de su vehículo; es necesario tener en cuenta este aspecto, adaptando en consecuencia la velocidad y el tipo de conducción, sobretudo en caso de viento fuerte.

■ Acuérdesse de mantener siempre infladas las cámaras de aire S.G.A.S. anti flaneo.

■ Conserve estas instrucciones para consultas posteriores.



(GR) 1 Καλύψτε το στήθος σας με τον ιμάντα ασφαλείας.

2 Σε καλές καιρικές συνθήκες, αναδιπλώστε το Termoscud® (με τη φόδρα από την μέσα πλευρά) και ασφαλίστε το με τους 4 ιμάντες (πράσινο και κίτρινο).

3 Αποκτήστε καλύτερη προστασία κάθοντας επάνω στους ιμάντες 5, ειδικά σε κρύες καιρικές συνθήκες.

4 Το μεταλλικό δαχτυλίδι που είναι ενσωματωμένο επάνω στο κάλυμα χρησιμεύει για την ασφάλιση του καλύματος μαζί με τη μοτοσυκλέτα σας. Στο ειδική φωσφορίζουσα λωρίδα που υπάρχει, μπορείτε να γράψετε το αριθμό κυκλοφορίας του δικύκλου σας.

5 Το ενσωματωμένο ελαστικό αδιάρθρωτο κάλυμα μπορεί να τραβηχτεί πάνω στη σέλα καλύπτοντας και προστατεύοντας την από τη βροχή.

6 Σε περίπτωση που το εμπρόσθιο φάριγγκ του δικύκλου σας είναι κύλο, οι δύο αφρώδεις αυτοκόλλητες επιφάνειες που υπάρχουν στο κάλυμα θα σας βοηθήσουν να το εφαρμόσετε σωστά και θα καλύψουν τα κενά.

7 Μέσα στη συσκευασία του καλύματος Termoscud® εσωκλείονται κάποια αυτοκόλλητα για να τοποθετηθούν επάνω στο σκελετό του scooter ή της μοτοσυκλέτας με σκοπό να προστατεύσουν το χρώμα. Είναι αυτοκόλλητα και μπορούν να επανακολληθούν χωρίς να δημιουργήσουν υπολείμματα κόλλας. Εάν το Termoscud® δεν τοποθετηθεί σωστά ή οι ιμάντες σφίχτούν πολύ έντονα επάνω στο σκελετό, τότε υπάρχει μεγάλη πιθανότητα να εμφανιστούν σημάδια επάνω στο σκελετό μετά από καιρό.

8 Για να πλύνετε το Termoscud® σας στο τέλος της σεζόν, αφαιρέστε το, πλύντε το με γλυκό νερό, σκουπίστε το καλά με ένα πανί από μαλακό ύφασμα και αφήστε το να στεγνώσει τελείως πριν το αποθηκεύσετε.

ΠΡΟΕΙΔΟΠΟΙΗΣΕΙΣ

■ Πριν την τοποθέτηση, ελέγχετε τη συμβατότητα του καλύματος για τα πόδια Termoscud® με το μοντέλο της σκούτερ σας, στο κατάστημα λιανικής ή στην ιστοσελίδα www.tucanourbano.it.

■ Για μια αποδοτική και ασφαλή χρήση του καλύματος για τα πόδια ακολουθήστε προσεκτικά τις οδηγίες συναρμολόγησης: σε περίπτωση αμφιβολίας, απευθυνθείτε σε έμπειρο προσωπικό.

■ Όταν ολοκληρώσετε τη συναρμολόγηση, ελέγξτε αν έγινε με το σωστό τρόπο και επιβεβαιώστε ότι κανένα μέρος του προϊόντος δεν εμποδίζει τη θέση οδήγησης, την κίνηση του τιμονιού, την κίνηση με την οποία βάζετε τα πόδια σας στο έδαφος ή τη λειτουργία του οχήματος: εάν συμβεί μια από αυτές τις περιπτώσεις ή υπάρχει παρουσία ελεύθερων ταινιών που μπορούν να μπερδευτούν σε κινούμενα μέρη της μοτοσυκλέτας/σκούτερ σας, τότε μπορεί να διακινδυνεύουν την απόδοση του προϊόντος και την ασφάλειά σας.

■ Πριν χρησιμοποιήσετε για πρώτη φορά το προϊόν με τη σκούτερ στη κίνηση, συνηθίστε να βάζετε τα πόδια στο έδαφος γρήγορα και να ελέγχετε ότι είσαστε σε θέση να ολοκληρώσετε με ασφάλεια όλες τις μανούβρες: εξασκηθείτε σε ένα ασφαλές μέρος και χωρίς κίνηση, στην αρχή σταματημένοι με το στήριγμα, και κατόπιν εν κίνηση.

■ Σε κάθε χρήση της σκούτερ σας και για την αποφυγή από πιθανά χτυπήματα, πεισίματα ή άλλες περιπτώσεις, βεβαιωθείτε για τη σωστή τοποθέτηση του προϊόντος και την ακεραιότητα όλων των σημείων σύνδεσης και στην αντίθετη περίπτωση, αποσυναρμολογήστε το προϊόν προτού συνεχίσετε. Πάντως, περιοδικά, είναι καλό να επιθεωρείτε προσεκτικά το σωστό σφίξιμο των βιδών/παξιμαδιών στεγανότητας και το τέντωμα των ταινιών/ιμαντών.

■ Κατά τη χρήση της σκούτερ σας τοποθετείτε τα πόδια σας έτσι ώστε να είναι εύκολο να τα βάλετε γρήγορα στο έδαφος μόλις σταματήσετε: ειδικά σε περίπτωση που κάνετε χρήση των ιμαντών/ταινιών στεγανότητας-σταθερότητας και τις αναδιπλώνετε κάτω από το κάθισμα.

■ Μην επιφέρετε τροποποιήσεις κανενός είδους στο προϊόν και χρησιμοποιήστε μόνο γνήσια εξαρτήματα.

■ Το κάλυμα για τα πόδια μπορεί να προκαλέσει αλλαγές στην αεροδυναμική του οχήματός σας: πρέπει να το έχετε υπόψη σας και να προσαρμόσετε τη ταχύτητα και την οδική συμπεριφορά σας, προπαντός σε περίπτωση δυνατού αέρα.

■ Να θυμόσαστε να διατηρείτε πάντα φουσκωμένους τους αεροθάλαμους SGAS αντιανεμίσματος.

■ Κρατήστε αυτές τις οδηγίες για μελλοντική χρήση.



DISPOSITIVO HINCHABLE ANTIFLANEO

Las fundas Termoscud® para faldones disponen de un dispositivo hinchable anti flaneo patentado que evita el flaneo de la funda cuando se circula a gran velocidad. Apriete el tubo mientras coloca el tapón de la válvula.

ΣΥΣΤΗΜΑ ΣΤΑΘΕΡΟΠΟΙΗΣΗΣ ΜΕ ΑΕΡΟΘΑΛΑΜΟΥΣ S.G.A.S.

Όλα τα καλύματα ποδιών Termoscud®? είναι τώρα αεριοδιασμένα με ένα νέο πατενταρισμένο σύστημα το οποίο αποτρέπει από φυσικώς κανάλια αέρα τοποθετημένα στα πλαϊνά μέρη ου καλύματος που αποτρέπουν τους στροβιλισμούς στις υψηλές ταχύτητες.

MODELO PATENTADO - ΠΑΤΕΝΤΑΡΙΣΜΕΝΟ ΜΟΝΤΕΛΟ



TERMOSCUD® R031

1 **E** - Extienda el **Termoscud®** sobre el asiento del scooter, de manera que las cintas 1, 3, 4 y 6 queden hacia delante.

GR - Ξεδιπλώστε το **Termoscud®** πάνω στη σέλα του σκούτερ με τα λουριά 1, 3, 4 και 6 προς τα εμπρός.



5

E - Ajuste la tensión de todas las cintas para que la funda cubra bien todo el scooter y evitar que flanee y se escape aire. Tire bien de todas las cintas, especialmente de las cintas azules 2.

Las partes sobrantes de las cintas deben meterse dentro de la funda Termoscud®.

* Las cintas verdes y amarillas nº 4 no son necesarias para el montaje. Sólo sirven para enrollar el Termoscud® y llevarlo recogido cuando hace calor.

GR - Ρυθμίστε όλα τα λουριά έτσι ώστε να εφαρμόσει σταθερά το κάλυμμα στο σκούτερ και να μην ανεμίζει, ούτε να διαπερνάται από αέρα. ραβήξτε με δύναμη όλα τα λουριά, ειδικά τα μπλε λουριά 2.

Τα περισσεύοντα τμήματα των λουριών πρέπει να διπλωθούν κάτω από το κάλυμμα Termoscud για να μην ανεμίζουν.

* Τα πράσινα και κίτρινα λουριά 4 δεν είναι απαραίτητα για τη συναρμολόγηση. Χρησιμεύουν μόνο για το τύλιγμα του Termoscud όταν ο καιρός είναι αίθριος.

4

E - Ate los enganches de las cintas negras 6 frontales sobre los bordes del carenado, frente a la cubierta de la rueda delantera.

GR - Δέστε τους γάντζους των μαύρων λουριών 6 μπροστά από τις άκρες του αμαξώματος στο περίβλημα του μπροστινού τροχού.

TUCANO URBANO SRL declina toda responsabilidad por cualquier daño provocado por la utilización o instalación incorrectas del producto.

TUCANO URBANO S.r.l. αποποιείται κάθε ευθύνη για οποιοδήποτε βλάβες μπορεί να προκύψουν από την κακή χρήση ή λανθασμένη εγκατάσταση των προϊόντων της.

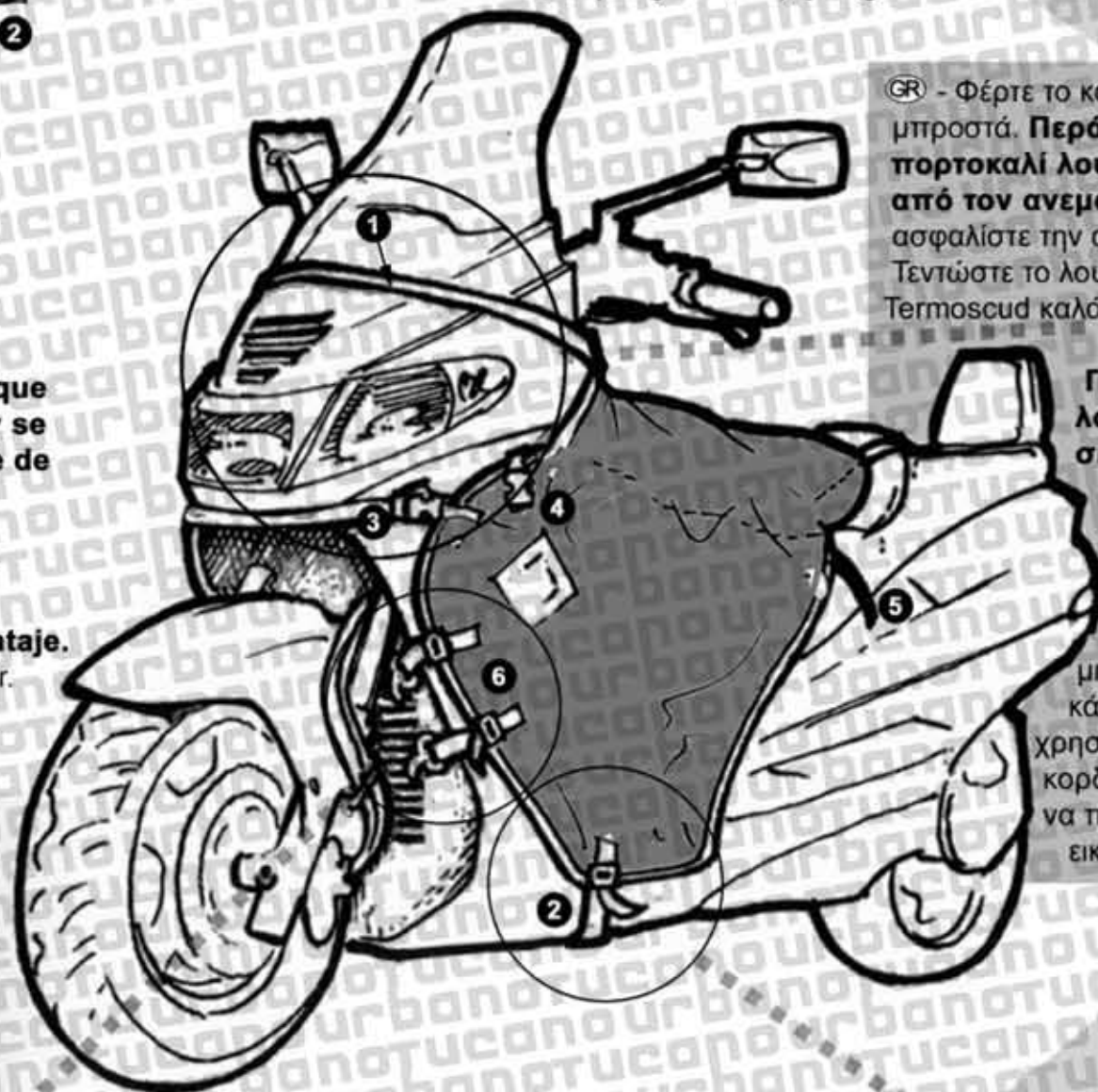
2

E - Deslice la funda hacia delante, contra el vástago, y pase la cinta naranja 1 por el parabrisas, enganchando la hebilla 1. Tense la cinta 1 para que el Termoscud® llegue bien a los bordes del escudo del carenado del scooter.

Pase la cinta naranja 3 por la parte frontal del scooter, por encima (Eliseo) o justo por debajo del faro (Burgman, X9), y enganche la hebilla 3.

GR - Φέρτε το κάλυμμα μέχρι μπροστά. Περάστε το πορτοκαλί λουρί 1 γύρω από τον ανεμοθώρακα και ασφαλίστε την αγκράφα 1. Τεντώστε το λουρί 1 για να έρθει το Termoscud καλά μπροστά μέχρι τις άκρες του θώρακα.

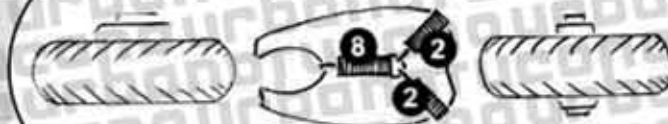
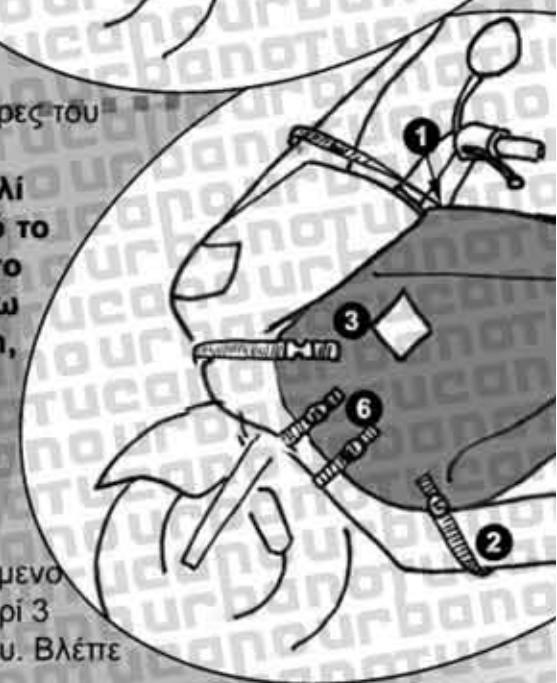
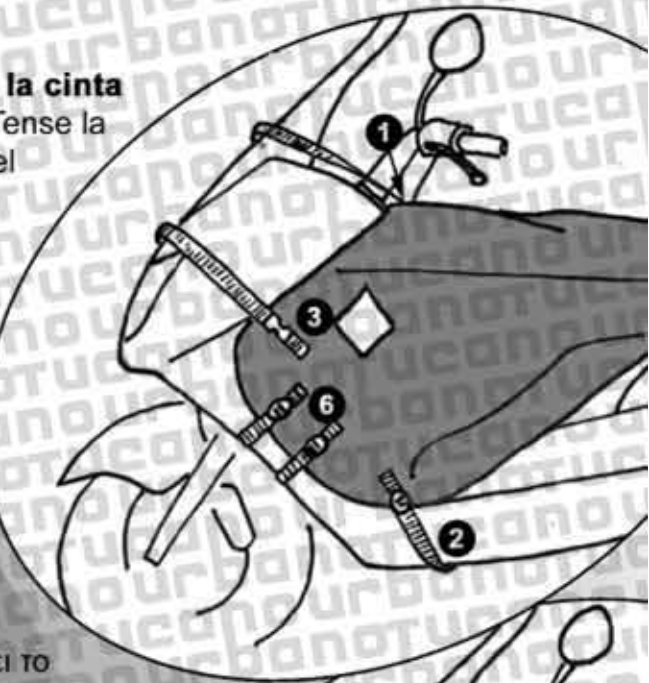
Περάστε το πορτοκαλί λουρί 3 μπροστά από το σκούτερ, πάνω από το φως (Eliseo) ή κάτω από αυτό (Burgman, X9) και ασφαλίστε την αγκράφα 3. **PIAGGIO X9:** Για να μη γλιστρήσει προς τα κάτω το λουρί 3, χρησιμοποιήστε το παρεχόμενο κορδόνι «X9» ώστε το λουρί 3 να παραμείνει στη θέση του. Βλέπε εικόνα «X9A».



3

E - Ate los enganches de las cintas azules 2 por debajo del reposapiés del scooter utilizando la alargadera azul 8 para que las cintas estén bien tensadas.

GR - Δέστε τους γάντζους των μπλε λουριών 2 κάτω από τη βάση του σκούτερ χρησιμοποιώντας το μπλε λουρί προέκτασης 8 για να επιτύχετε το ιδανικό τέντωμα.



TERMOSCUD® R031

·Muestras de montaje / Γενικές οδηγίες χρήσεως

Suzuki Burgman 400



Peugeot Eliseo



Sym Joyride

